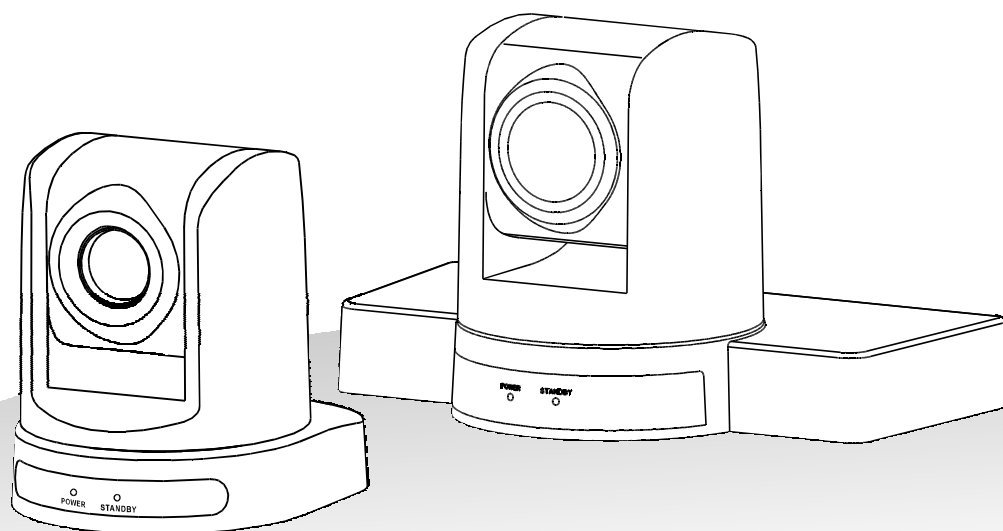


# 高清视频会议机

## 用户使用手册



# 目 录

1. 注意事项-----	1
2. 高清系统应用系统图-----	2
3. 性能特点-----	4
3.1 技术参数-----	4
3.2 摄像机参数-----	4
3.3 技术规格-----	5
4. 技术规格-----	6
4.1 控制键的位置-----	6
4.2 基本尺寸-----	7
4.3 遥控器控制键位置-----	8
5. 操作说明-----	9
5.1 摄像机选择-----	9
5.2 摄像机控制-----	9
5.3 聚焦控制-----	9
5.4 预置位设置/调用/取消功能设置-----	11
6. 系统菜单设置-----	12
6.1 系统设置-----	12
7. 摄像机菜单设单-----	13
7.1 摄像机【EXPOSURE】设置-----	13
7.2 摄像机【COLOR】设置-----	14
7.3 摄像机【FOCUS】设置-----	15
7.4 摄像机【PICTURE】设置-----	15
8. PTZ设置-----	16
9. 视频输出及通讯参数设置-----	17
10. 安装说明-----	18
11. 维修服务条款-----	19

## 1. 注意事项

### ● 电气安全

在本产品安装使用中必须严格遵守国家和地区各项电气安全标准。

本产品机身无电源开关，产品出现故障时，请即刻切断插座供电或者切断电源与插座的连接。视频线及控制线应采用屏蔽线并独立布线，不能与其它线缆混在一起。

### ● 小心运输

运输、保管及安装过程中要防止重压、剧烈震动、浸泡等对产品造成的损坏，本产品采用整体包装形式运输。

### ● 小心安装

安装时请仔细参照用户安装手册。对摄像机部件要轻拿轻放，勿用力挤压各结构部件，否则可能引起机械故障。摄像机镜头属于高级光学产品，避免用手直接接触，以免透镜划伤，影响图像质量。

### ● 对维修人员的素质要求

有关本装置的所有安装维修工作均应由有专业的维修技术人员或系统安装人员来完成。

### ● 请勿擅自拆卸摄像机及防护盖

请勿擅自拆卸摄像机及防护盖，产品内并无用户可自行维修的零件，应由专业的维修人员进行检修。

### ● 环境要求

摄像机使用环境要求：

环境温度：-10℃ ~ +50℃

湿度：<95%

气压：86Kpa ~106Kpa

输入电压：DC12V±2V

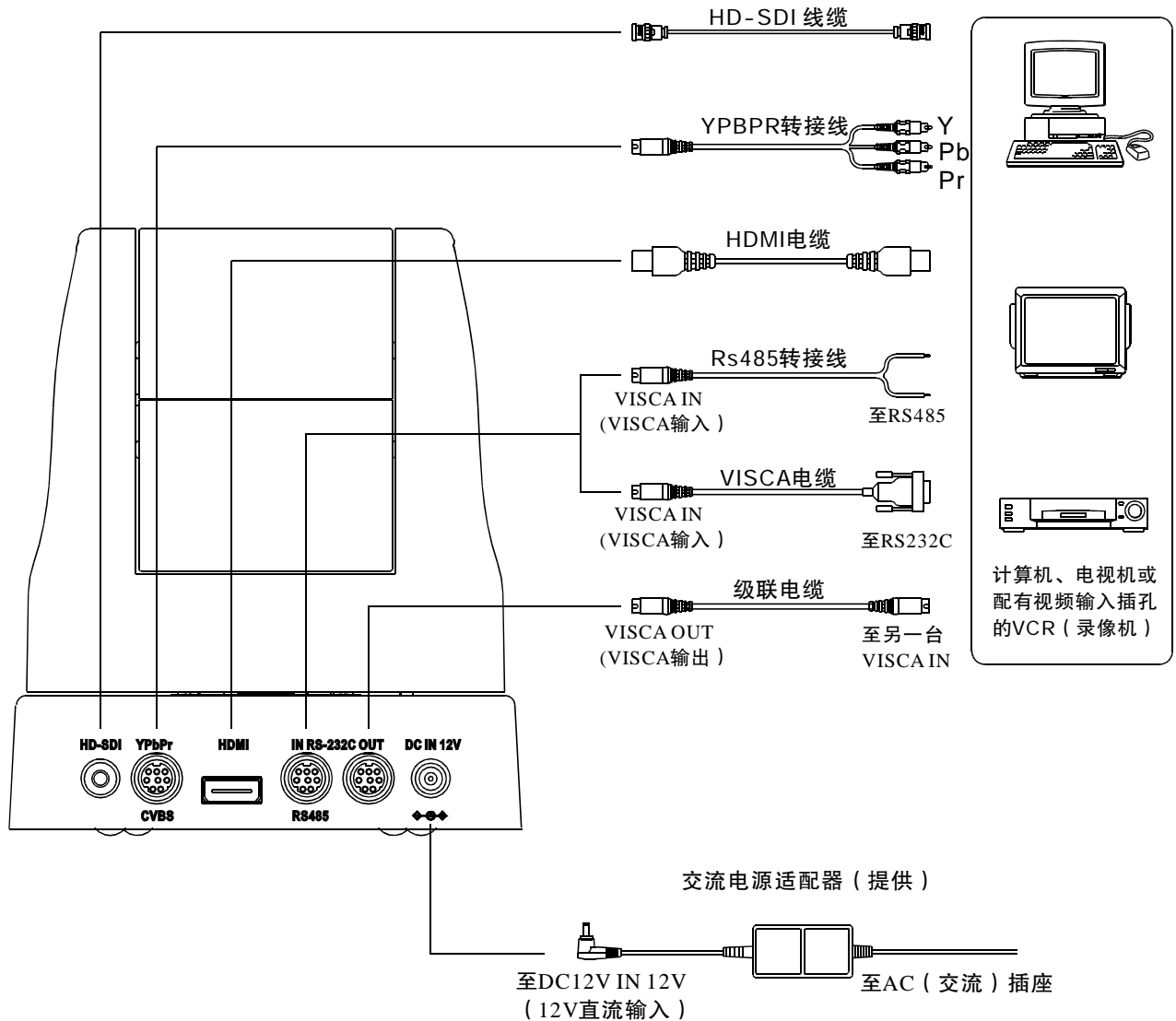
最大功率：12W DC12V

### ● 请勿将摄像头瞄准光亮的物体

请勿将摄像头瞄准光亮的物体。无论是使用中或非使用中，绝不可以使其瞄准太阳或其它的光亮物体，否则可能造成图像模糊或产生光晕。

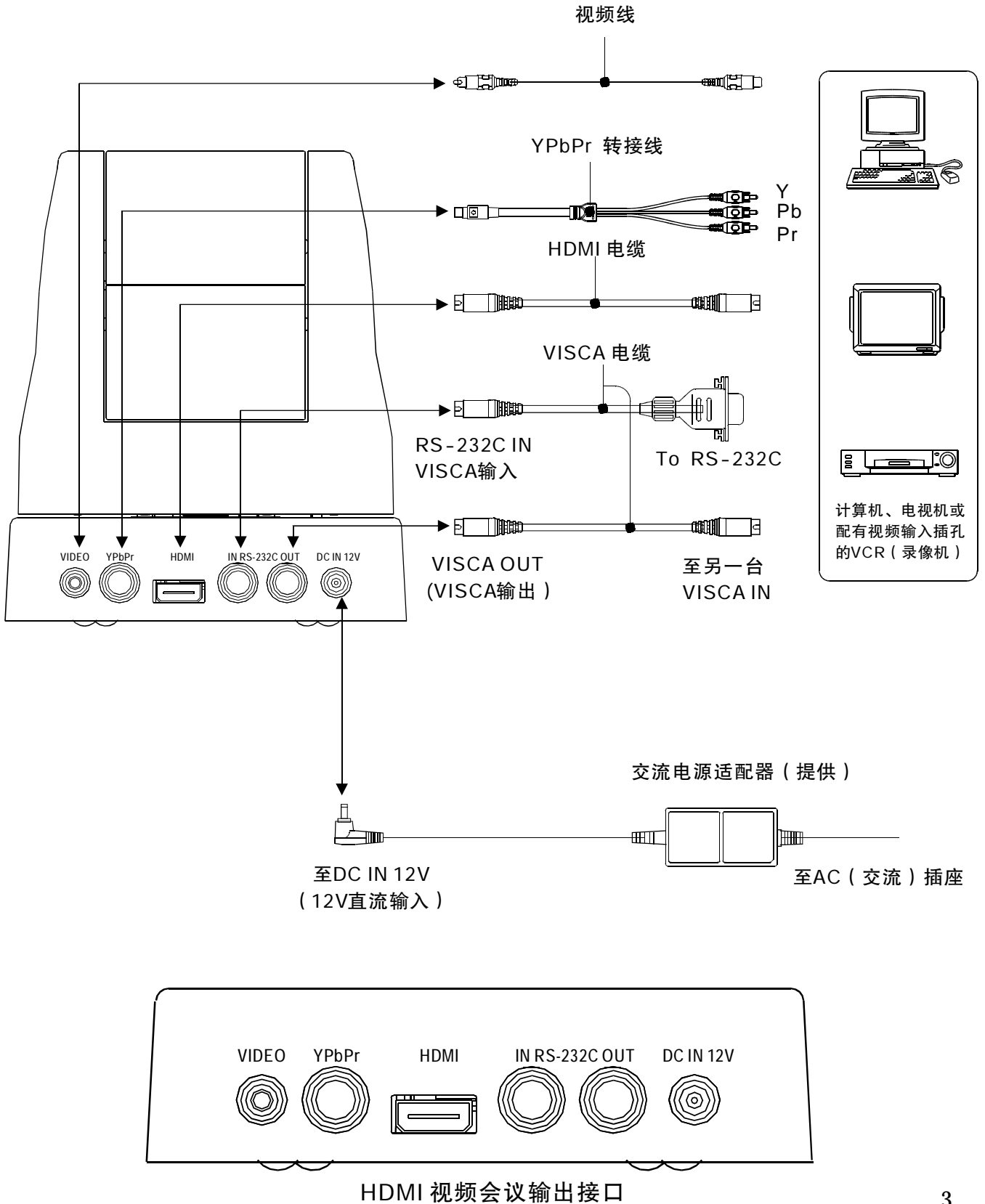
## 2. 应用系统图

2.1 小底盘 HD-SDI 高清视频会议机应用系统图，图如所示。

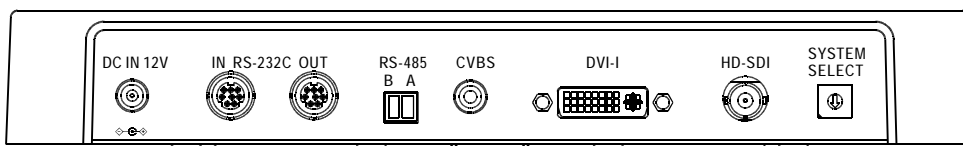
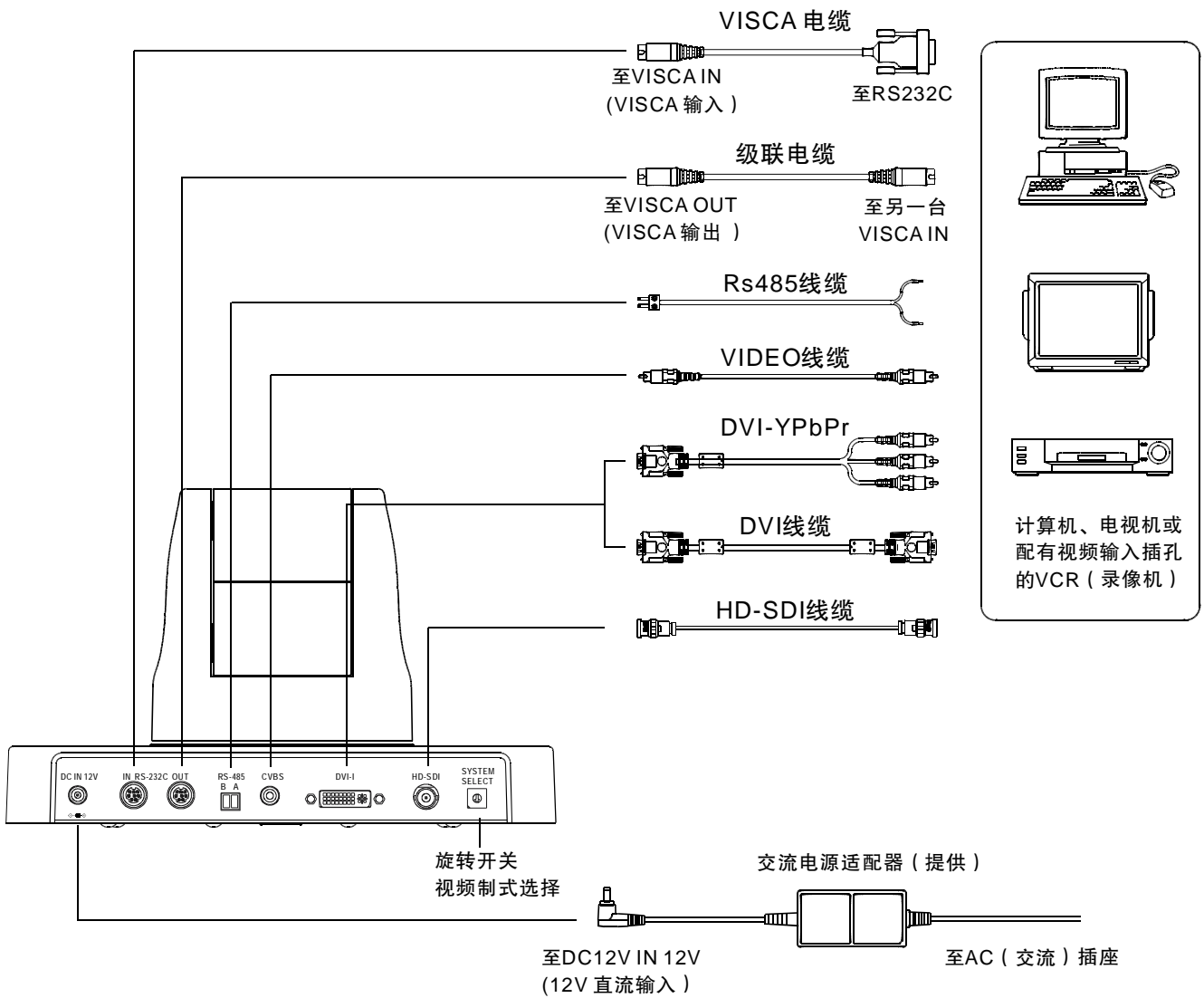


SDI 视频会议输出接口

2.2 小底盘 HDMI 高清视频会议机应用系统图，图如所示。



## 2.2 大底盘高清视频会议机应用系统图，图如所示。



大底盘视频会议机输出接口

### 3. 性能特点

#### 3.1 摄像机技术参数

电气:		通讯:	
额定电压	DC12V	波特率	2400/4800/9600/19200bps
功率	12W	通讯协议	Pelco D/P/Visca
解码器	内置	地址设置	1~255
操作:		环境:	
水平旋转	±173°	操作环境	0℃ ~ +50℃
垂直旋转	120°	环境湿度	0~95%无冷凝
旋转速度	水平0.4° ~100° /s	安装方式	立式正装、倒装
物理:			
净重	1.7kg (小底盘)	预置点	遥控器: 9个
	2 kg (大底盘)		Visca协议: 128个

#### 3.2 摄像机参数

规格 \ 型号	30× 彩色	3× 彩色
制式	1080P60/50 1080P30/25 1080I/60 (30PSF)	1080I/50 (25PSF) 720P60/50
成像元素	1/2.8Type Exmor CMOS Sensor	1/2.8- type Exmor CMOS
扫描系统	逐行扫描	
有效像素	200万像素	
最低照度	1.41lux×0.05lux×0.002lux	0.25lux×0.03lux
镜头倍数	30倍光学变焦,12倍数字变焦	3倍光学变焦,12倍数字变焦
焦距	10mm(WIDE)-1200mm(TELE)	3.0mm(WIDE)-9.0mm(TELE)
视角	63.7° (WIDE)-2.3° (TELE)	1080I(90° (WIDE)-32(TELE)) 720P(60° (WIDE)-21(TELE))
光圈	自动/手动	
聚焦	自动/手动	
白平衡	自动/手动	
背光补偿	关/开	
信噪比	>50dB	
电子快门	1/1-1/10000	
视频输出幅度	1.0±0.2VP-P	
视频输出接口	YPbPr、SDI、HDMI、CVBS	SDI、HDMI
宽动态	开/关/自动	

##### ●小底盘 HDMI 视频会议输出接口

视频输出接口	YPbPr、HDMI、CVBS	HDMI
--------	-----------------	------

##### ●大底盘视频会议输出接口

视频输出接口	YPbPr、SDI、DVI、CVBS	SDI、DVI
--------	--------------------	---------

## 3.3 技术规格

说明：不同型号摄像机的技术参数不同，摄像机详细参数请见 3.2 章节

### Ø 系统

- 视频信号：720P50/60、1080i50/60、1080P 25/30、1080P 50/60、PAL、NTSC
- 像素：200万
- 最小拍摄对象距离（WIDE广角端,使用VISCA控制时极近的设置）10mm
- 视频信噪比：50dB
- 全景拍摄/倾斜拍摄动作：水平： $\pm 173^\circ$ ，最大速度： $100^\circ /s$ ；垂直： $+90^\circ$ ， $-30^\circ$ ，最大速度 $90^\circ /s$

### Ø 输入/输出接口

- 小底盘SDI 视频输出：HDMI、YPbPr、CVBS、SDI
- 小底盘HDMI 视频输出：HDMI、YPbPr、CVBS
- 大底盘视频输出：DVI-I、3G-SDI、CVBS
- 输入/输出控制接口：VISCA RS-232C:8芯微型DIN(输入:1,输出:1)
- 控制信号格式：9600bps 数据:8bit 停止位:1
- 电源接口：JEITA 4型

### Ø 特点

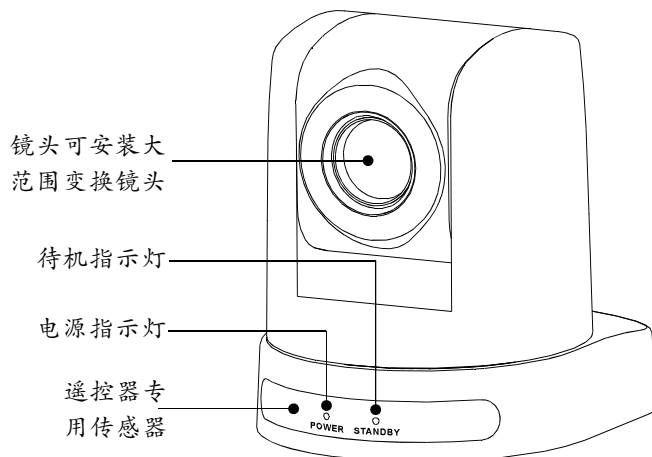
- 具有高速、广角PAN/TITL（全景/倾斜拍摄）功能。
- 通过使用外部RS-232C通信系统与VISCA命令，能实现视频会议终端及计算机对此摄像机控制。
- 通过使用最新开发的数字信号处理器（DSP）可以提高数字变焦特性的图像质量。
- 可以从实体上除去IR（红外线）衰减滤波器。此外，此滤波器可以自动打开或关闭，对于大范围的拍摄物体，从高分辨率到高亮度，都可以提供好的图像质量。
- 在内存中最多可保留9个摄像机预置位，在需要时可调用。
- 提供一个红外多功能遥控器，通过红外遥控器方便快捷控制视频会议。



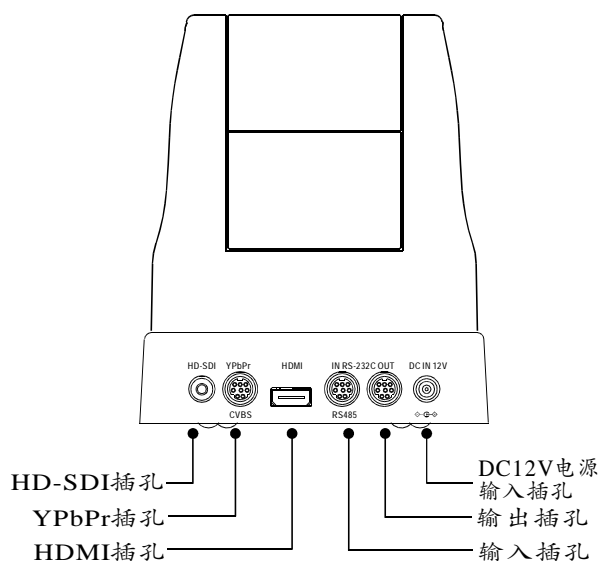
## 4. 技术规格

### 4.1 控制键位置

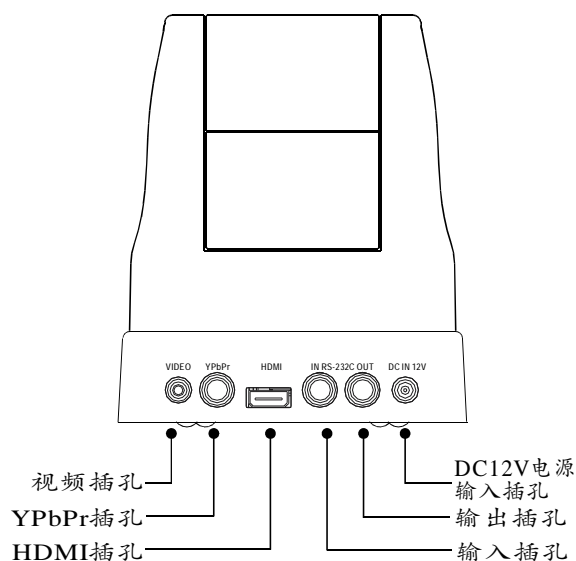
#### 4.1.1 小底盘视频会议机控制键位置



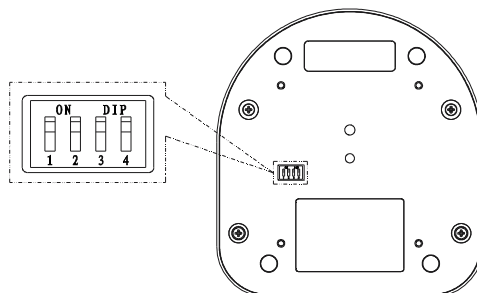
#### ● SDI 接口



#### ● HDMI 接口

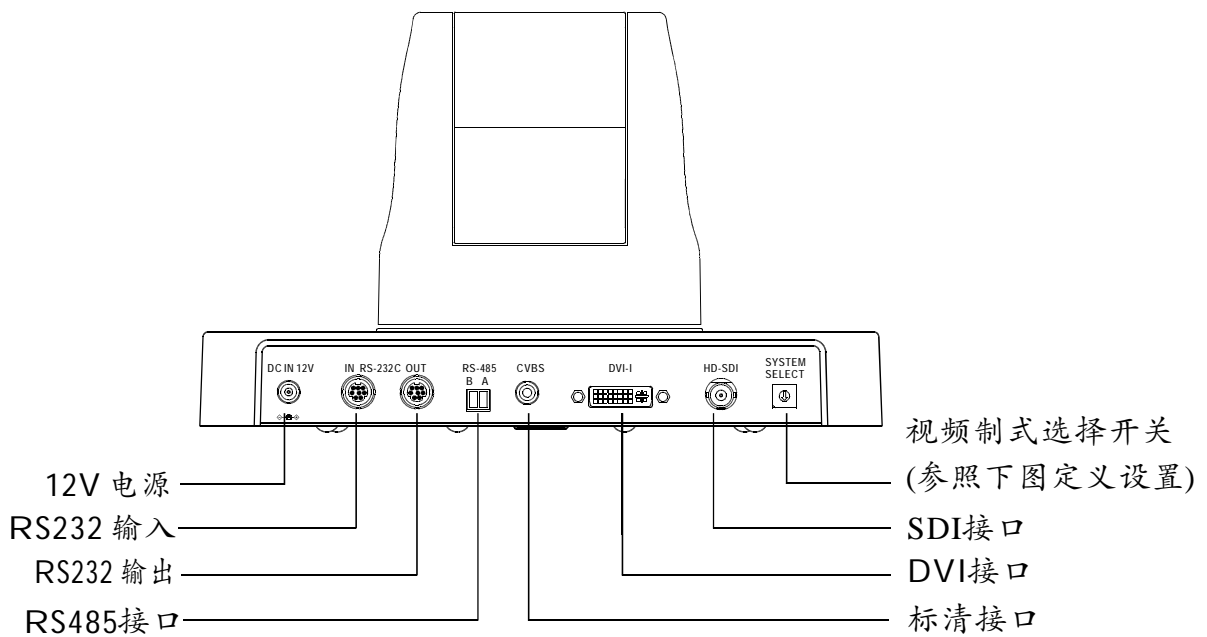
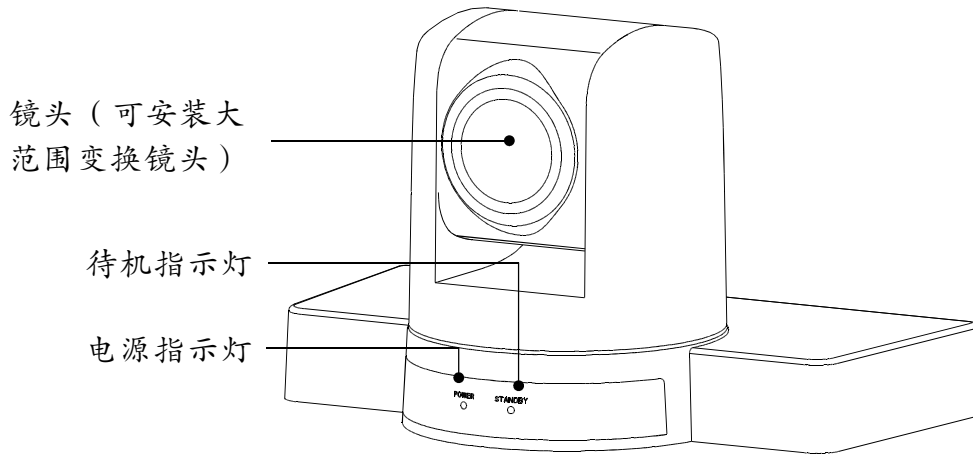


开关拨码				功能制式
1	2	3	4	
0	0	0	0	1080i/60
1	0	0	0	720p/60
0	1	0	0	NTSC标清
1	1	0	0	1080i/50
0	0	1	0	720p/50
1	0	1	0	PAL标清
0	1	1	0	1080p/30
1	1	1	0	1080p/25
0	0	0	1	1080p/60
1	0	0	1	1080p/50



上表中，“1”拨码开关位为ON状态；“0”表示拨码开关位为OFF状态。

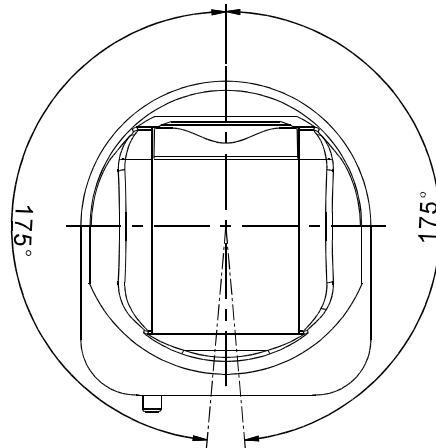
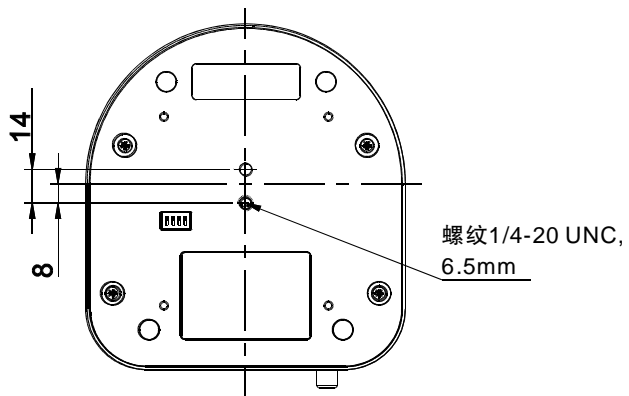
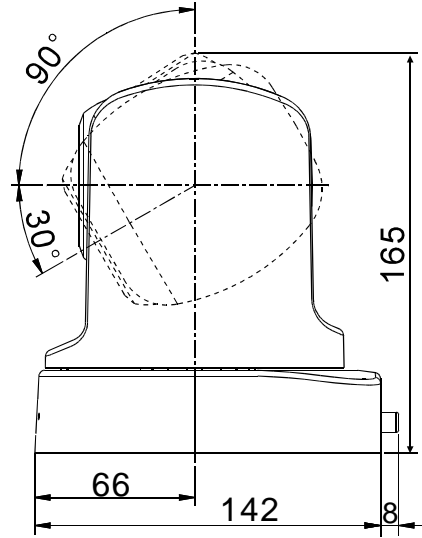
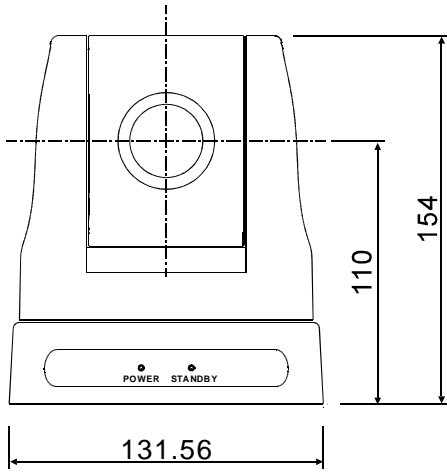
## 4.1.2 大底盘视频会议机控制键位置



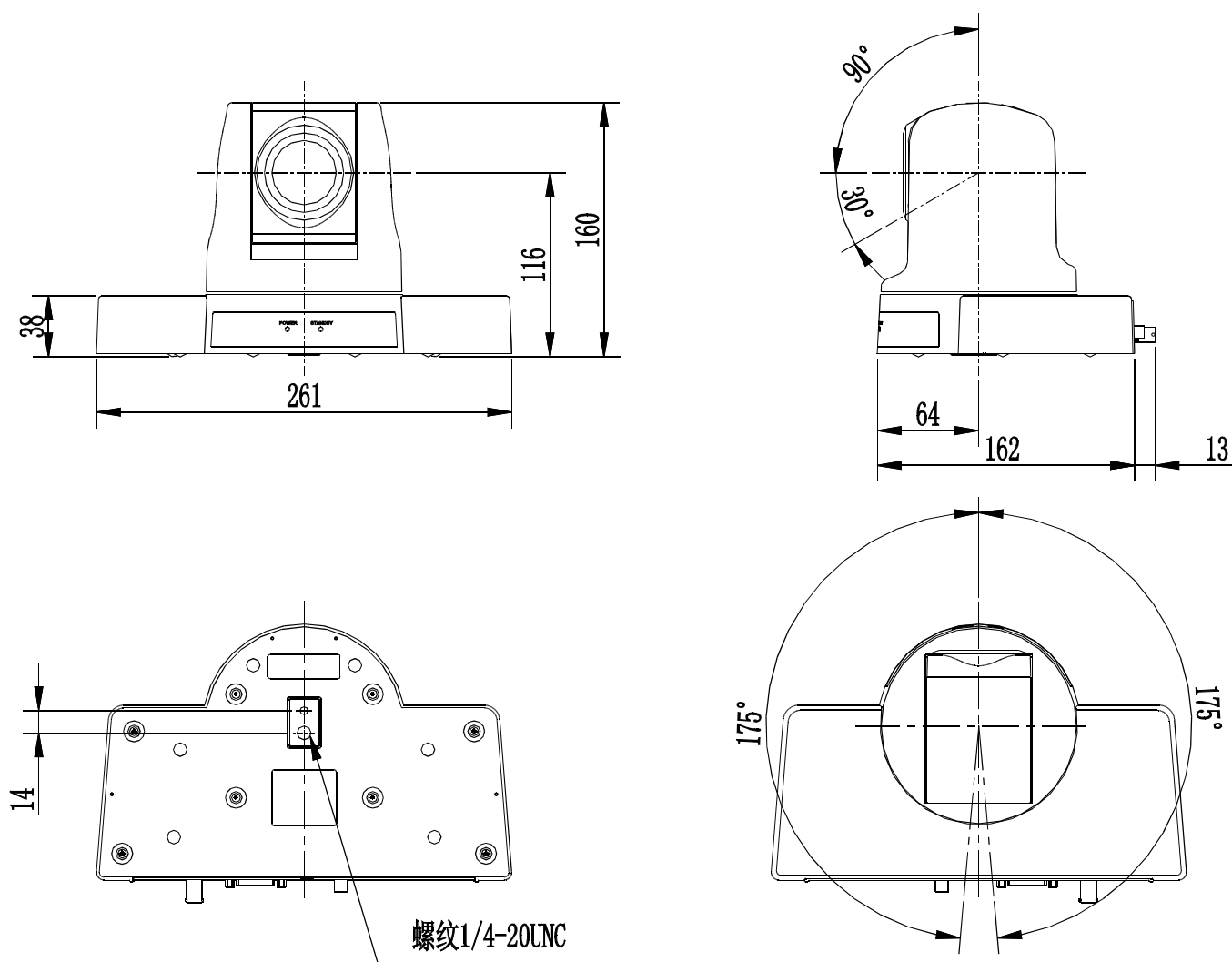
视频制式			
0	1080I60	8	1080P60
1	720P60	9	1080P50
2	NTSC	A	.....
3	1080I50	B	.....
4	720P50	C	.....
5	PAL	D	.....
6	1080P30	E	.....
7	1080P25	F	.....

## 4.2 基本尺寸

### 4.2.1 小底盘高清视频会议机基本尺寸

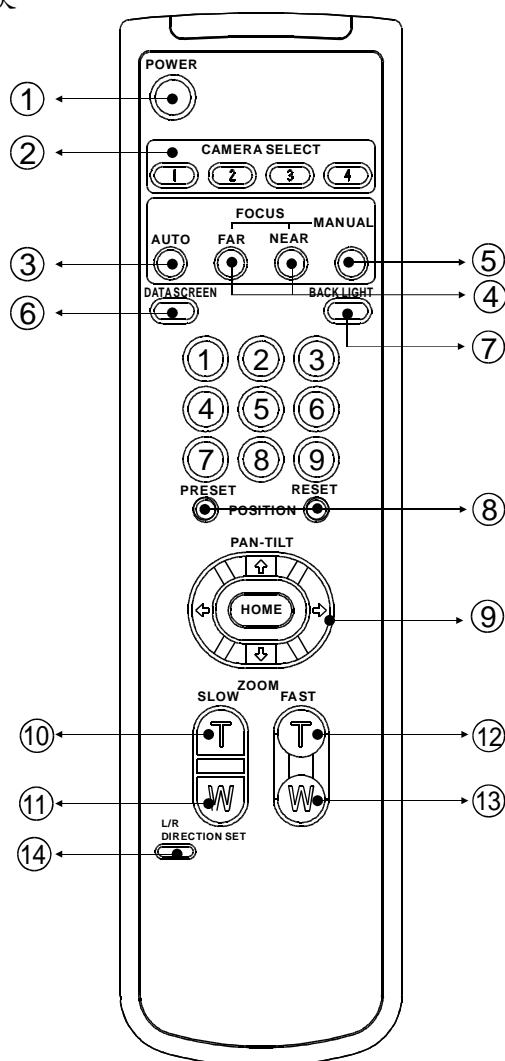


4.2.2 大底盘高清视频会议机基本尺寸



### 4.3 遥控器控制按键功能说明

- ① **【POWER】**：待机键，按下后摄像机进入待机模式，再次按下摄像机将重新开机；
- ② **【CAMERA SELECT】**：摄像机选择，选择需要控制的摄像机地址号；
- ③ **【AUTO】**：自动聚焦键。
- ④ **【FAR】**：手动聚远焦键，使远处的物体更清晰，松手即停止；  
**【NEAR】**：手动聚近焦键。使近处的物体更清晰，松手即停止。
- ⑤ **【MANUAL】**：手动聚焦模式键。
- ⑥ **【DATA SCREEN】**：进入或退出摄像机菜单；连续按6次（每次需间隔一秒），重启可使摄像机恢复出厂设置；
- ⑦ **【BACK LIGHT】**：背光补偿键
- ⑧ **【POSITION】**：预置位区域设置键，包括**【PRESET】**和**【RESET】**键。  
**【PRESET】**：设置预置位，  
PRESET+数字键（1-9）保存相应的预置点  
**【RESET】**：清除预置位，  
RESET+数字键（1-9）取消相应的预置点
- ⑨ 摄像机控制按键：按下按键后，按箭头指示方向移动，按**【HOME】**键回到中间位置；
- ⑩ **【SLOW T】**：慢速拉近镜头键
- ⑪ **【SLOW W】**：慢速推远镜头键
- ⑫ **【FAST T】**：快速拉近镜头键
- ⑬ **【FAST W】**：快速推远镜头键
- ⑭ **【L/R DIRECTION/SET】**：先按下此功能键，在2秒内按1键可设置摄像机正装方向左右旋转，按2键可设置摄像机倒装方向左右旋转。

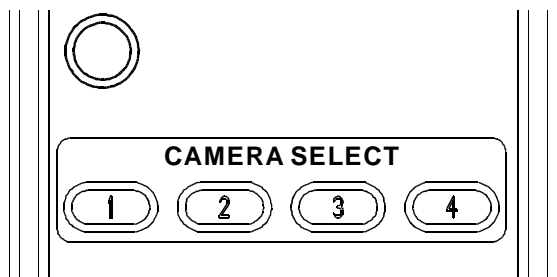


#### ● 使用遥控器的注意事项

1. 如果遥控器不能正常工作，更换电池。
2. 如果遥控器与摄像机上的遥控专用传感器之间有物体，摄像机就不能正常工作，因此使用遥控器时要把遥控器直接对着摄像机前部的遥控器专用传感器。

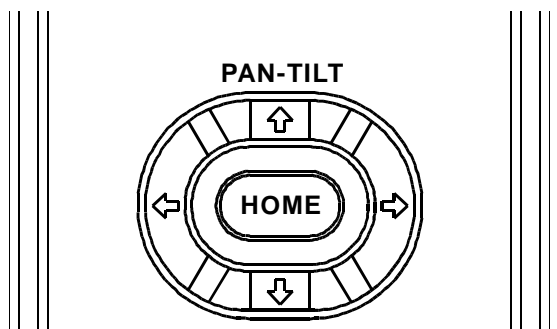
## 5. 操作说明





### 5.1 摄像机选择



选择你需要控制的摄像机地址号（1-4）  
当摄像机的地址大于4时，遥控器选择1号地址。

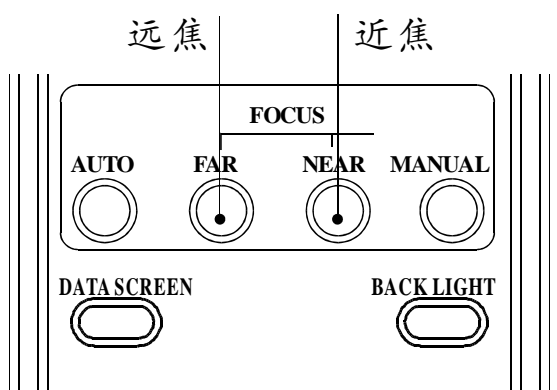
### 5.2 摄像机控制



向上转动：按   
 向下转动：按   
 向左转动：按   
 向右转动：按   
 回中间位置：按【HOME】键

1. 按方向键来改变摄像机的方向。需要改变摄像机视角时，按所需的方向键。如需缓慢移动摄像机，只需点按方向键；如需大范围快速移动摄像机，就长按方向键。

### 5.3 聚焦控制

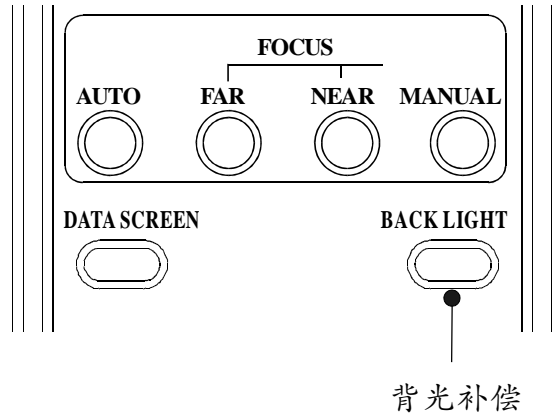


【AUTO】切换摄像机聚焦模式为自动  
 【MANUAL】切换摄像机聚焦模式为手动  
 【FAR】手动聚远焦  
 【NEAR】手动聚近焦

Ø 使用背光拍摄

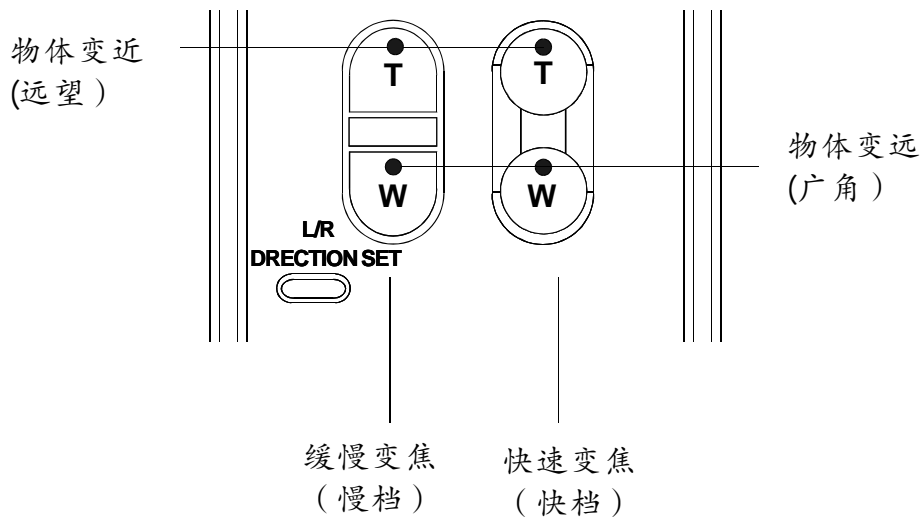
拍摄对象后面有光源，拍摄对象就会变得黑暗，按【BACK LIGHT】键使用背景光拍摄功能。

取消背景光拍摄功能，按【BACK LIGHT】键。

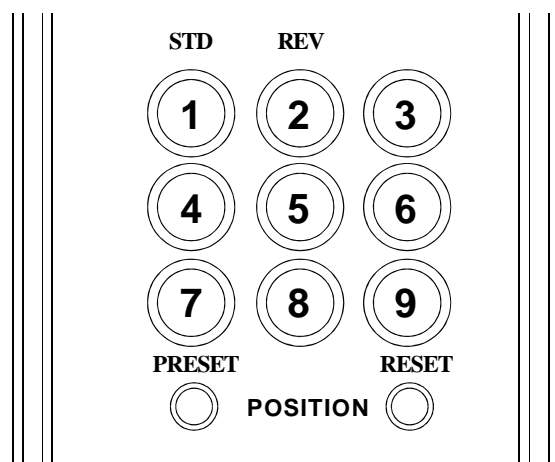


Ø 变焦控制

通过按四个【ZOOM】键中的任意一个可实现变焦功能。



## 5.4 预置位设置、调用、取消功能设置



1、保存预置位：先按【PRESET】键，再按数字键（1-9）之中的一个，则保存一个相对应于数字键的预置位。

注：通过遥控器最多可设置9个预置位。

2、调用预置位：直接按数字位（1-9）即可调用已经保存的预置位

注：如果该数字没有保存预置位，则无效。

3、清除预置位：先按【RESET】键，然后按数字键（1-9）之中的一个，则清除一个相对应于数字键的预置位。



MAIN MENU
SYSTEM SETTING CAMERA SETTING PAN TILT ZOOM VIDEO OUT COMM PARA EXIT

SYSTEM SETTING
ZOOM LABEL OFF POS. MODE: VISCA-D70 MOTION INITIAL INFO DEFAULT BACK EXIT

MOTION
HEAD DOWN OFF L-R DIRECTION OFF PROPORTION PAN ON BOOT ACTION HOME TIME N/A BACK EXIT

INITIAL INFO
FIRMWARE V1.13 6300 PROTOCOL: VISCA DAURATE: 9600 CAM ADDRESS: AUTO VIDEO OUT: 1080I60 BACK EXIT

## 6. 系统菜单设置

- 1、操作摇控器，按【DATA SCREEN】键进入视频会议机主菜单；
- 2、按上下键选择菜单，按左右键对菜单功能进行设置；

### 6.1 系统设置

- 1、操作摇控器，按【DATA SCREEN】进入视频会议机菜单，按上下键，移动到【SYSTEM SETTING】项，按右键进入下一级菜单；如左图

- 【ZOOM LABEL】镜头倍数显示设置
- 【POS MODE】位置输出模式，可供选择的VISCA-D70和VISCA-D30、FACTORY；
- 【INITIAL INFO】显示摄像机初始化信息；  
如左图所示：显示初始化信息包括程序版本号、控制协议、通讯波特率、通讯地址、视频格式等；
- 【DEFAULT】恢复厂家缺省设置；
- 【HEAD DOWN】图像倒置 【OFF】正装 【ON】倒置；
- 【L-R DIRECTION】遥控器方向键与摄像机运行方向；  
【OFF】遥控器方向键与摄像机运行方向一致；  
【ON】遥控器方向键与摄像机运行方向相反；
- 【PROPORTION PAN】视频会议机速度匹配开关选择  
【OFF】关闭 【ON】打开；
- 【BOOT ACTION】视频会议机看守位设置  
【HOME】自检完成后停在HOME位置  
【PRE 1】自检完成后停在预置点1位置  
可选择预置点1到预置点9  
【AUTO】自检完成后自动回到断电之前的位置  
【TIME】会议机自动记录当前位置时,需要在当前位置停留的时间

MAIN MENU
SYSTEM SETTING
<b>CAMERA SETTING</b>
PAN TILT ZOOM
VIDEO OUT
COMM PARA
EXIT

CAMERA SETTING
* EXPOSURE
COLOR
FOCUS
PICTURE
BACK
EXIT

EXPOSURE
AE MODE SET
AGC LIMIT 18DB
SLOW SHUTTER OFF
BLC OFF
EX-COMP -1.5DB
WIDE-D OFF
BACK
EXIT

AE MODE
AE MODE AUTO
SHUTTER N/A
IRIS N/A
BRIGHT N/A
GAIN N/A
BACK
EXIT

## 7. 摄像机菜单设置

- 1、操作摇控器，按【DATA SCREEN】键进入视频会议机主菜单；
- 2、按上下键，移动到【CAMERA SETTING】项，按右键进入下一级菜单；如左图

### 7.1 摄像机【EXPOSURE】设置

- 1、按遥控器上下键,移动到【EXPOSURE】，再按右键进入下一级菜单，如左；
    - 【AE MODE】AE模式；
  - 2、按右键，可供选择的模式有：
    - 【AUTO】缺省设置，自动曝光模式
    - 【MANUAL】手动模式
    - 【BRIGHT】亮度优先模式
    - 【IRIS】光圈优先模式
    - 【SHUTTER】快门优先模式
  - 3、选择光圈优先模式【IRIS】，按右键，保存设置。
  - 4、移动摇杆到AE模式的子选项【IRIS F1.4】，按右键，选择合适的光圈大小，按右键，保存设置。
    - 【SHUTTER 1/50】表示快门速度，只有当AE模式为快门、优先时，该项才可设置；
    - 【IRIS F1.6/0DB】表示光圈大小，只有当AE模式为光圈优先时，该项才可设置；
    - 【BRIGHT F1.6/ODB】表示亮度，只有当AE模式为亮度优先时，该项才可设置。
- 【AGC LIMIT】自动增益，选择范围为6-28dB；  
【AGC LIMIT】数值越小越暗，图像的雪花点少，数值越大越亮，但图像的雪花点多
  - 【SLOW SHUTTER】慢快门控制  
【OFF】关闭慢快门功能  
【ON】打开慢快门功能
  - 【BLC】背光补偿功能。  
【OFF】关闭背光补偿模式  
【ON】打开背光补偿模式
  - 【EX-COMP】曝光补偿功能
  - 【WIDE-D】宽动态功能

<b>MAIN MENU</b>
SYSTEM SETTING <b>CAMERA SETTING</b> PAN TILT ZOOM VIDEO OUT COMM PARA EXIT

<b>CAMERA SETTING</b>
EXPOSURE * COLOR FOCUS PICTURE BACK EXIT

<b>COLOR</b>
WB MODE      AUTO R GAIN        N/A B GAIN        N/A COLOR GAIN MASTER GAIN            100 COLOR HUE MASTER DEGREE         0 C.SUPPRESS    2 BACK

## 7.2 摄像机【COLOR】设置

- 1、操作摇控器，按【DATA SCREEN】进入视频会议机主菜单；按上下键，移动到【CAMERA SETTING】项，按右键进入下一级菜单；如左图
- 2、按遥控器上下键，移动到【COLOR】，再按右键进入下一级菜单，如左图

- **【WB MODE】白平衡模式。**

白平衡模式中自动模式【AUTO】为默认模式，是由摄像机的白平衡感测器进行环境侦测后自动还原真实色彩。当选择了手动模式【MANUAL】，可调整【R GAIN】和【B GAIN】的数值。

**【ATW】自动跟踪白平衡模式**

**【OPW】单次锁定白平衡模式**

**【INDOOR】室内模式，色调偏冷**

**【OUTDOOR】户外模式，色调偏暖**

- **【R GAIN】选择范围在1-255，数值越大，表示红色增益越大，色调转暖。**

- **【B GAIN】选择范围在1-255，数值越大，表示蓝色增益越大，色调转冷。**

- **【COLOR GAIN】设置色彩增益,可选择【MASTER】设置所有颜色的增益,或选择【RED】【GREEN】等设置对应颜色的增益。**

- **【GAIN】设置增益的大小,选择范围在60-200。**

- **【COLOR HUE】设置颜色色度,可选择【MASTER】设置所有颜色的色度,或选择【RED】【GREEN】等设置对应颜色的色度。**

- **【DEGREE】设置色度的度数,选择范围在-14° ~ +14°**

- **【C.SUPPRESS】设置色度抑制**

MAIN MENU
SYSTEM SETTING
<b>CAMERA SETTING</b>
PAN TILT ZOOM
VIDEO OUT
COMM PARA
EXIT

CAMERA SETTING
EXPOSURE
COLOR
* FOCUS
PICTURE
BACK
EXIT

FOCUS
FOCUS MODE AUTO
NEAR LIMIT 30CM
BACK
EXIT

PICTURE
B&W AUTO
GAMMA NORMAL
HI-RESOLUTION ON
NOISE REDUSE 3
MIRROR OFF
FLIP OFF
SHARPNESS 005
BACK
EXIT

## 7.3 摄像机【FOCUS】设置

- 1、操作摇控器，按【DATA SCREEN】进入视频会议机菜单，按上下键，移动到【CAMERA SETTING】项，按右键进入下一级菜单，如左上图；
- 2、按遥控器上下键，移动到【FOCUS】，再按右键进入下一级菜单，如左图；

- **【FOCUS MODE】** 聚焦模式选择

- **【AUTO】** 自动聚焦

- **【MANUAL】** 手动聚焦

- **【OPT】** 单次聚焦，当对会议机进行PTZ控制之后，会议机会自动聚焦一次，聚焦清晰后不会再自动聚焦，直到进行下一次PTZ控制

- **【NEAR LIMIT】** 设置近焦范围，默认为30cm

- 摄像机能聚焦清晰的物体与摄像机之间的最近距离，当物体与摄像机之间的距离小于设置的距离时，摄像机无法聚焦清晰。

## 7.4 摄像机【PICTURE】设置

- 1、操作摇控器，按【DATA SCREEN】进入视频会议机菜单，按上下键，移动到【CAMERA SETTING】项，按右键进入下一级菜单；如左图
- 2、按遥控器上下键,移动到【PICTURE】，再按右键进入下一级菜单，如左图；

- **【B&W】** 彩色/黑白转换

- **【AUTO】** 自动彩色/黑白转换模式，

- 即摄像机根据照度自动转换；

- **【COLOR】** 设置为彩色图像模式；

- **【BLACK】** 设置为黑白图像模式；

- **【GAMMA】** 伽马校正

- **【HI-RESOLUTION】** 像机内置的高分辨率功能，与像机类型有关；

- **【NOISE REDUSE】** 降噪处理

- **【MIRROR】** 图像镜像功能

- **【FILP】** 图像180° 倒像功能

- **【SHARPNESS】** 图像锐度（景深）设置

MAIN MENU
SYSTEM SETTING
CAMERA SETTING
PAN TILT ZOOM
VIDEO OUT
COMM PARA
EXIT

PAN TILT ZOOM	
PAN/TILT LIMIT	OFF
RIGHT	N/A
LEFT	N/A
UP	N/A
DOWN	N/A
D-ZOOM	ON
ZOOM SPEED	OFF
BACK	
EXIT	

## 8. PTZ 设置

1、操作摇控器，按【DATA SCREEN】进入会议机菜单，按上下键，移动到【PAN TILT ZOOM】项，按右键进入下一级单，如左图

- **【PAN/TILT LIMIT】** 水平/垂直限位设置

- 【RIGHT】** 设置右限位

设置会议机向右转动的最大角度，范围0° ~ 173°

- 【LEFT】** 设置左限位

设置会议机向左转动的最大角度，范围-173° ~ 0°

- 【UP】** 设置上限位

设置会议机向上转动的最大角度，范围0° ~ 90°

- 【DOWN】** 设置下限位

设置会议机向下转动的最大角度，范围-30° ~ 0°

注：会议机HOME位置的水平和垂直角度为0°

- **【D-ZOOM】** 数字变焦开关选择

- **【ZOOM SPEED】** 接收ZOOM STANDSRD命令时的ZOOM速度，用VISCA协议控制会议机并发送ZOOM STANDARD命令推拉镜头时,通过此设置改变镜头的推拉速度,当设置为OFF时,推拉速度为镜头默认的STANDARD速度

MAIN MENU	
SYSTEM SETTING	
CAMERA SETTING	
PAN TILT ZOOM	
<b>VIDEO OUT</b>	
COMM PARA	
EXIT	

VIDEO OUT	
YPBPR /CVBS	CVBS
RGB/YUV	OFF
HDCP	OFF
OPT · CORR	N/A
BACK	
EXIT	

COMM PARA	
PROTOCOL	VISCA
BAUDRATE	2400
ADDRESS	AUTO
BACK	
EXIT	

## 9. 视频输出及通讯参数设置

1、操作摇控器，按【DATA SCREEN】进入视频会议机菜单，按上下键，移动到【VIDEO OUT】项，按右键进入下一级菜单；如左图

- 【YPBPR /CVBS】选择YPBPR 或CVBS接口所输出的信号类型；
- 【RGB/YUV】信号输出格式；
- 【HDCP】高带宽数字内容保护；  
【OFF】关闭高带宽数字内容保护  
【ON】打开高带宽数字内容保护
- 【OPT · CORR】光学校正

2、操作摇控器，按【DATA SCREEN】进入视频会议机菜单，按上下键，移动到【COMM PARA】项，按右键进入下一级菜单；如左图

- 【PROTOCOL】视频会议机通讯协议,可选择的有VISCA、PELCO D、PELCO P等；  
(在PELCO D、PELCO P的协议下调用95预置点可进入菜单)
- 【BAUDRATE】设置视频会议机通讯波特率，可选择的有：2400bps、4800bps、9600bps、19200bps。38400bps.
- 【ADDRESS】设置视频会议机通讯地址，（地址范围001-255），当为AUTO，系统自动分配级联视频会议机地址；

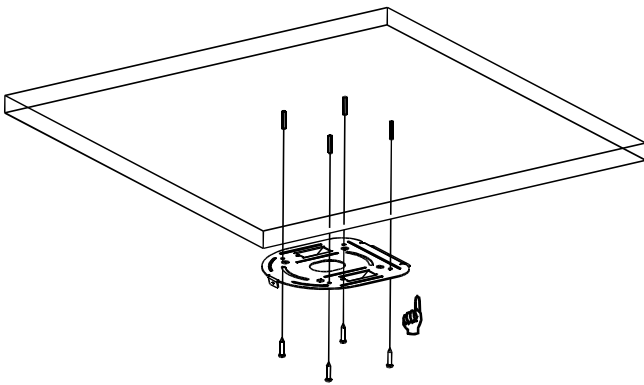


以上功能与视频会议机型号及参数有关，摄像机若无此功能时，该项无效（N/A）或不显示此项。

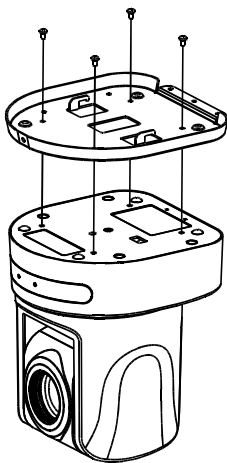
## 10. 安装说明

### 10.1 小底盘视频会议机安装说明

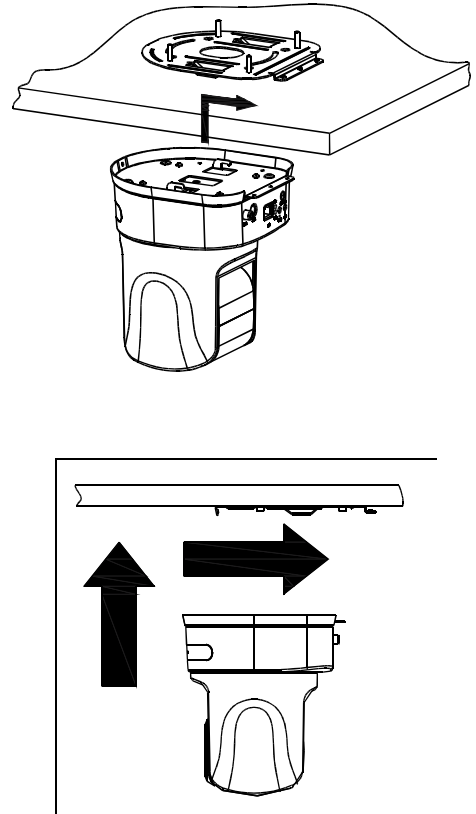
1. 在天花板上钻4个M4螺纹孔，如下图，使用4个STP4×16的十字槽盘头木螺钉将摄像机倒装贴墙板组装在天花板上。



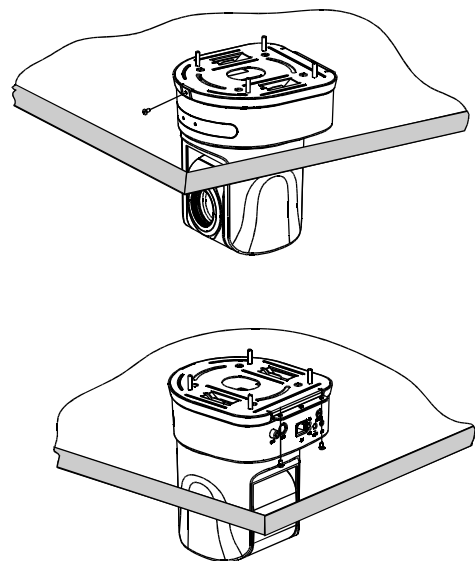
2. 如下图，使用4个M3×4的十字槽盘头螺钉将倒装连接板组装倒装视频会议上。



3. 将2步骤完成的组件，按下图的方法悬挂到天花板上的贴墙板上。

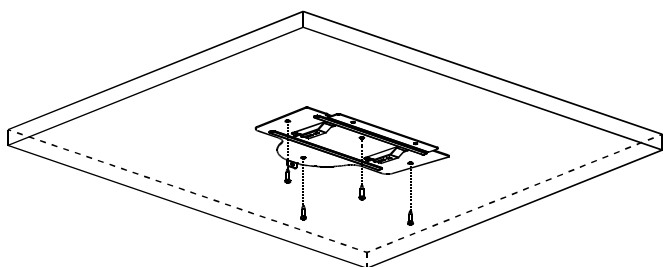


4. 如下图，使用3个M3×4的十字槽盘头螺钉将倒装连接板与倒装贴墙板连接在一起。

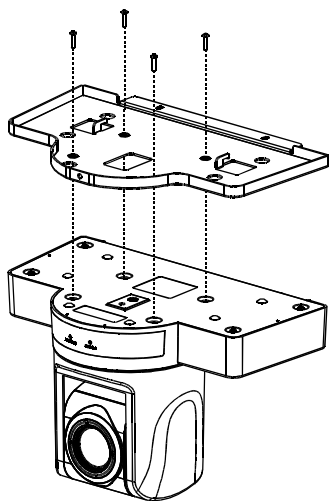


## 10.2 大底盘视频会议机安装说明

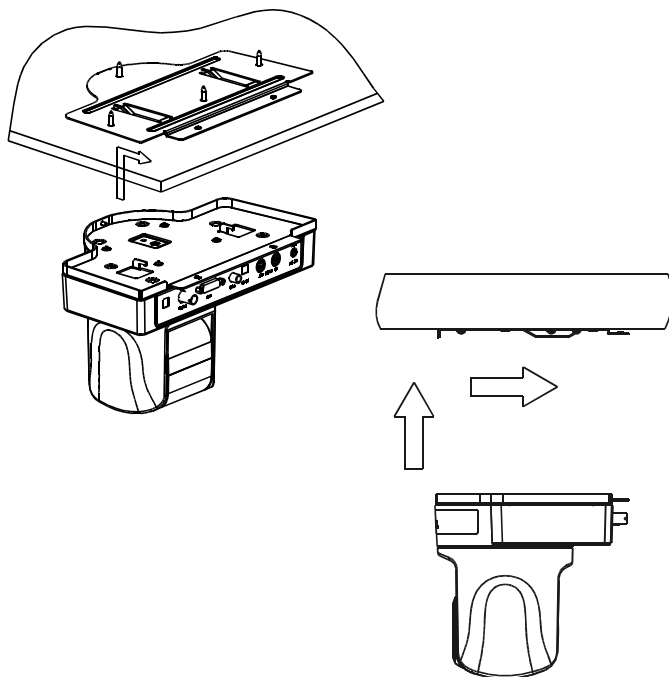
1. 在天花板上钻4个M4螺纹孔，如下图，使用4个STP4×16的十字槽盘头木螺钉将摄像机倒装贴墙板组装在天花板上。



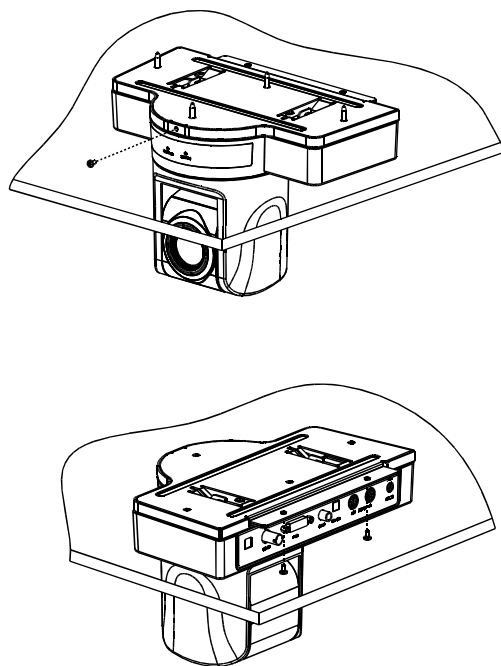
2. 如下图，使用4个M2.5×10的十字槽盘头螺钉将倒装连接板组装倒装视频会议上。



3. 将2步骤完成的组件，按下图的方法悬挂到天花板上的贴墙板上。



4. 如下图，使用3个M3×4的十字槽盘头螺钉将倒装连接板与倒装贴墙板连接在一起。





## 11. 维修服务条款

### 1、保修范围

- 本产品免费保修一年；
- 免费保修一年后，在收费维修三个月内出现同样故障，将免费维修；
- 由于人力不可抗拒原因（如战争、地震、雷击等）、使用不当、安装方法错误等非正常操作或事故引起的故障不属于免费保修范围；
- 运输及保管过程中要防止重压、剧烈振动、雨水浸泡对产品造成的损坏。因此造成的损坏不属于免费保修范围；
- 本产品必须采用分体包装方式和原厂包装材料运输，若因采用装配后整体包装方式造成的产品损坏或未采用原厂包装方式运输，不属于免费保修范围；
- 未经许可禁止用户拆卸机器，用户自行拆卸维修过的产品，不在免费保修范围。对超过保修期的故障产品，本公司实行终身有偿维修服务；
- 保修期内维修的产品，请正确填写产品保修信息表，详细描述故障现象，并提供销售发票原件或复印件；
- 厂家对由产品的特定使用或应用引起的损坏或损失不承担任何风险与责任。厂家对与产品相关的基于违约、疏忽或侵权的赔偿不超过所售产品的金额。厂家对由于其它任何原因造成的特殊的、突然的或延续的损坏不承担任何责任；
- 本公司将保留上述条款的最终解释权。

### 2、保修条件

保修期内需维修的货物，买方需随货提供产品保修卡与产品详细故障现象。

### 3、返回

产品需返回厂家维修时，顾客可返回给供应商，通过供应商返回给厂家，也可直接将货物返回给厂家。直接将货物返回厂家时，为加快货物的速度，请与我们联系。本公司只承担维修后由厂家发至客户的单程运费。

高清视频会议机  
用户使用手册  
中文版 V1.00