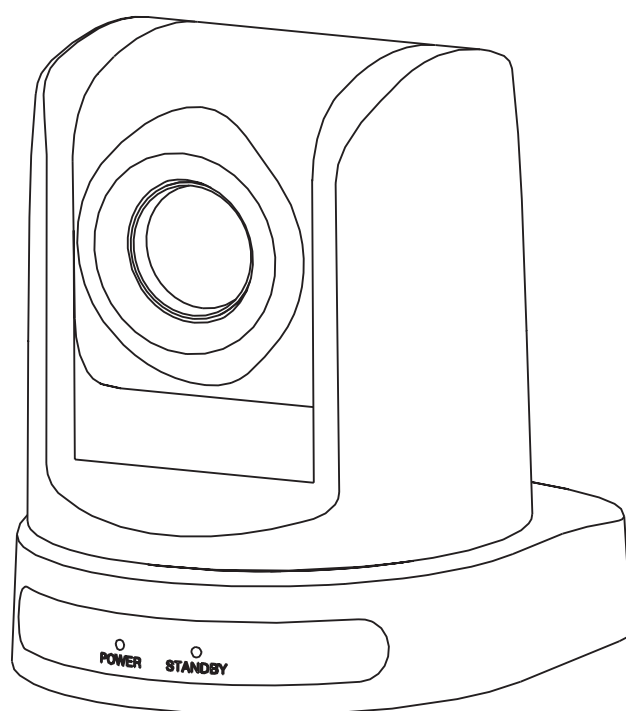


视频会议机

用户使用手册



目 录

1. 注意事项	1
2. 应用系统图	2
2.1 标清应用系统框图	2
2.2 高清拨码开关及应用系统框图	2
3. 性能特点	3
3.1 技术参数	3
3.2 摄像机参数	3
3.3 技术规格	5
4. 技术规格	6
4.1 控制键的位置	6
4.2 基本尺寸	7
4.3 遥控器控制键位置	8
5. 操作说明	9
5.1 全景拍摄/倾斜拍摄操作	9
5.2 摄像机控制	9
5.3 摄像机存储设置-预置特性	11
6. 安装说明	12
7. 维修服务条款	13

1. 注意事项

● 电气安全

在本产品安装使用中必须严格遵守国家和地区各项电气安全标准。

本产品机身无电源开关，产品出现故障时，请即刻切断插座供电或者切断电源与插座的连接。视频线及控制线应采用屏蔽线并独立布线，不能与其它线缆混在一起。

● 小心运输

运输、保管及安装过程中要防止重压、剧烈震动、浸泡等对产品造成的损坏，本产品采用整体包装形式运输。

● 小心安装

安装时请仔细参照用户安装手册。对摄像机部件要轻拿轻放，勿用力挤压各结构部件，否则可能引起机械故障。摄像机镜头属于高级光学产品，避免用手直接接触，以免透镜划伤，影响图像质量。

● 对维修人员的素质要求

有关本装置的所有安装维修工作均应由有专业的维修技术人员或系统安装人员来完成。

● 请勿擅自拆卸摄像机及防护盖

请勿擅自拆卸摄像机及防护盖，产品内并无用户可自行维修的零件，应由专业的维修人员进行检修。

● 环境要求

球机的使用环境要求：

环境温度：-10℃ ~ +50℃

湿度：<95%

气压：86Kpa ~ 106Kpa

输入电压：DC12V ± 2V

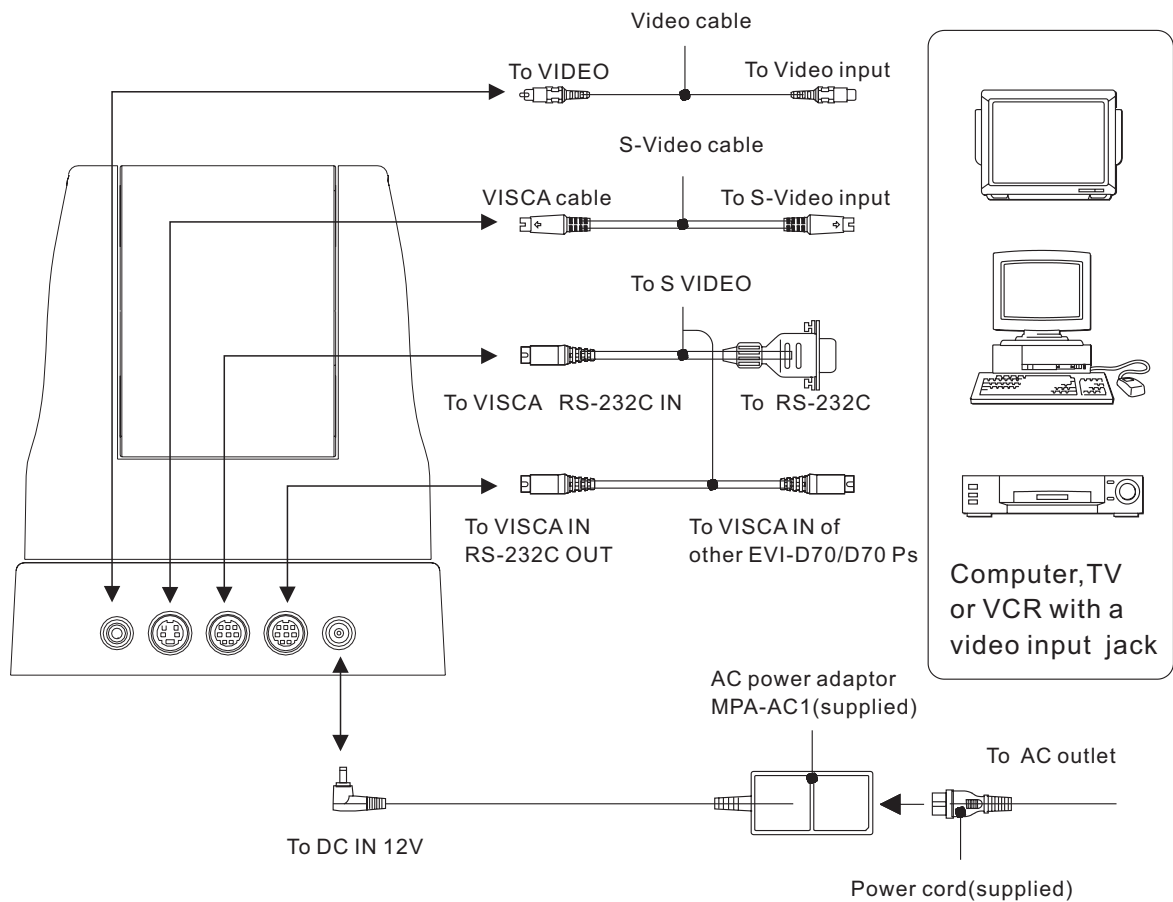
最大功率：12W DC12V

● 请勿将摄像头瞄准光亮的物体

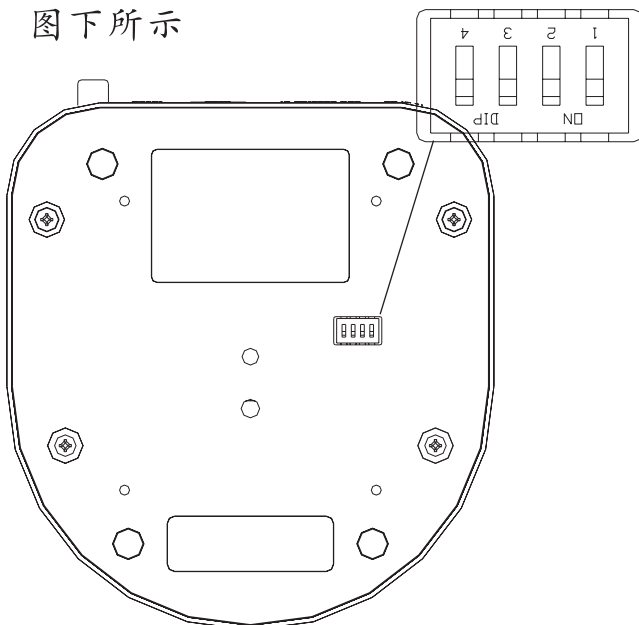
请勿将摄像头瞄准光亮的物体。无论是使用中或非使用中，绝不可以使其瞄准太阳或其它的光亮物体，否则可能造成图像模糊或产生光晕。

2. 应用系统图

2.1 标清视频会议机应用系统图。图下所示



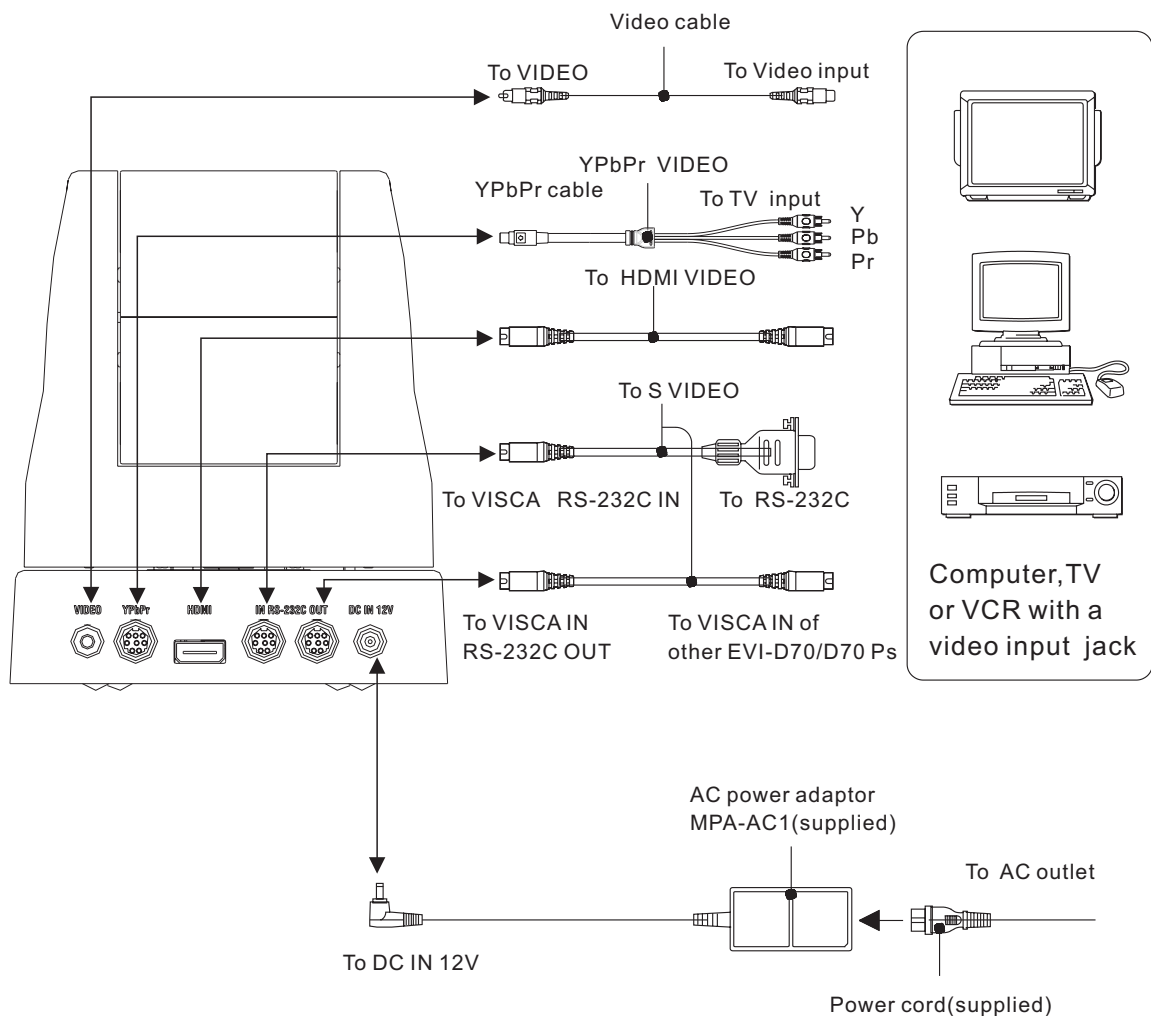
2.2 高清视频会议机拨码开关及应用系统。（注：标清没有此功能）
图下所示



开关拨码				功能制式
SW1	SW2	SW3	SW4	
0	0	0	0	YPbPr 1080i/60
0	1	0	0	YPbPr 720p/60
0/1	0	1	0	NTSC 标清
0	1	1	0	YPbPr 1080i/50
0	0	0	1	YPbPr 720p/50
0/1	1	0	1	PAL 标清
1	0	0	0	HDMI 1080i/60
1	1	0	0	HDMI 720p/60
1	1	1	0	HDMI 1080i/50
1	0	0	1	HDMI 720p/50

说明:

- 1、SW1拨码开关用来设置HDMI或YPbPr视频输出，当SW1拨到ON时选择HDMI高清数字输出，拨到OFF选择YPbPr高清分量，HDMI和YPbPr接口不能同时生效。HDMI和YPbPr信号输出只对摄像机输出模式为高清信号时有效，标清模式下不能产生HDMI和YPbPr，只能RCA接口输出复合视频信号；
- 2、SW2、SW3、SW4拨码开关组合用于设置摄像机输出视频格式，如1080i/60、720p/50、标清等，具体参见上表；
- 3、“0”表示拨码为OFF，“1”表示拨码为ON。



3. 性能特点

3.1 摄像机技术参数

电气:		通讯:	
额定电压	DC12V	波特率 (RS232)	9600bps
功率	12W	通讯协议	Visca
解码器	内置	地址设置	1~8
操作:		环境:	
水平旋转	170°	操作环境	0 °C~ +50°C
垂直旋转	120°	环境湿度	0~95%无冷凝
旋转速度	水平0.4° ~80° /s		
物理:			
预置点	遥控器9个 Visa协议支持128个	安装方式	立式正装
净重	1.7kg		

3.2 摄像机参数

规格	型号	APS: 18× 彩色	BPS:18X 彩色	GPS:10X 彩色	HPS:10X 彩色/黑白转换	JPH:10X 彩色/黑白转换
制式		PAL				
成像元素		1/4" Sony Super HAD CCD	1/4 " Sony Exview HAD CCD		1/3 " Sony Exview HAD CCD	1/3 " COM
扫描系统		2: 1 隔行扫描				无
有效像素		752×582 (H*V)				200万
扫描频率		水平15.625KHz / 垂直50Hz				
分辨率		彩色480TVL			彩色530TVL 黑白570TVL	无
最低照度		0.9 Lux	0.7 Lux	彩色 0.7Lux	彩色0.015Lux 黑白0.0004Lux	彩色 1Lux 黑白 0.1Lux
镜头倍数		18倍光学变焦,12倍数字变焦		10倍光学变焦 10倍数字变焦	10倍光学变焦 12倍数字变焦	10倍光学变焦 10倍数字变焦
焦距		4.1mm-73.8mm		4.2mm-42mm	5.1mm-51mm	
视角		广角48.0° /远角2.8°		广角46° /远角4.6°	广角50° /远角5.4°	广角50° /远角5.4° F1.8/F2.1
光圈		自动/手动				
聚焦		自动/手动				
白平衡		自动/手动 (R/B增益可调)				自动/手动
背光补偿		关/自动				
信噪比		≥50dB				
电子快门		1/50 ~ 1/10,000 秒	1/1~1/10,000秒			1/2~1/10,000秒
视频输出幅度		1.0±0.2Vp-p				
视频输出接口		Female BNC				
宽动态		无				
隐私保护		8块	24块			无

3.3 技术规格

说明：不同摄像机的技术参数不同，摄像机详细参数请见章节3.2

➤ 系统

- 视频信号：PAL彩色制式
- 像素：440,000个
- 最小拍摄对象距离（WIDE广角端,使用VISCA控制时极近的设置）10mm
- 视频信噪比：50dB
- 全景拍摄/倾斜拍摄动作：水平： ± 170 度 最大速度：100度/秒；垂直： $+90$ 度， -30 度，最大速度90度/秒

➤ 输入/输出接口

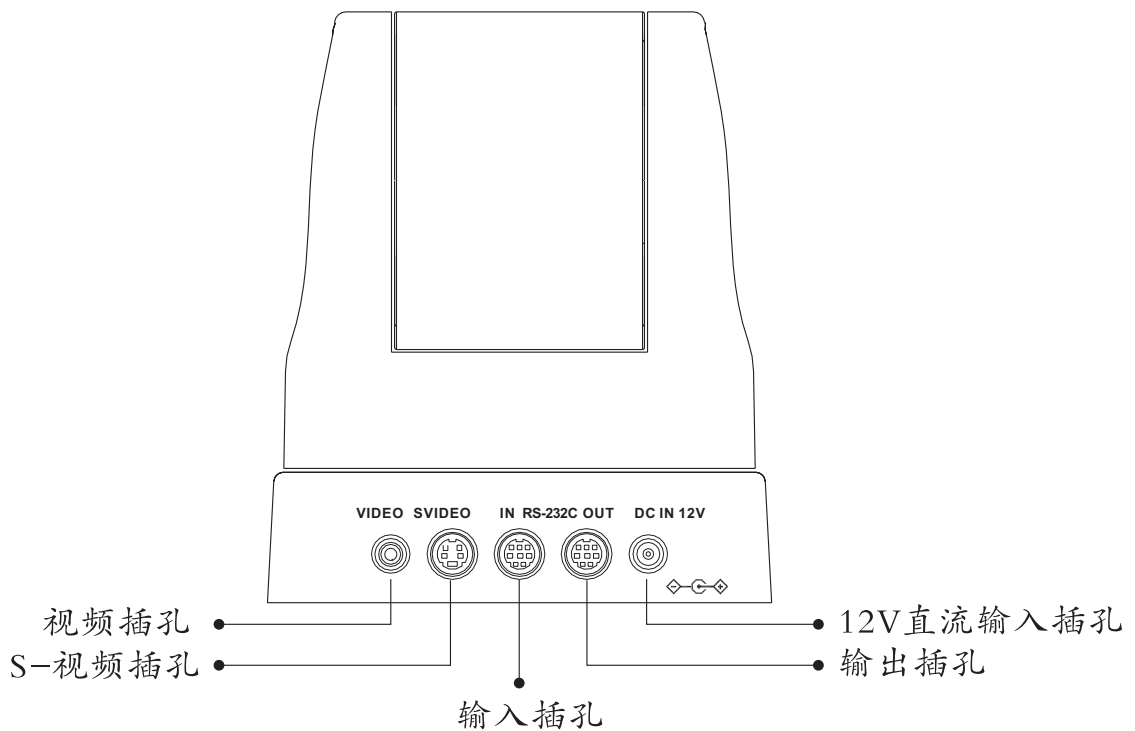
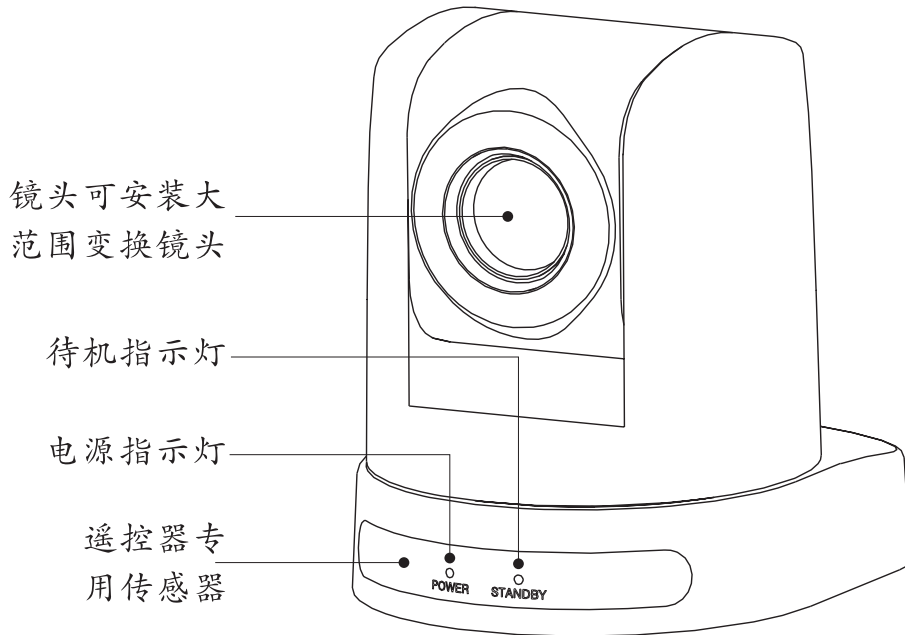
- 视频输出：RCA拾音插座 1Vpp,75欧姆,未平衡 同步：负极性
- S视频输出：4芯微型DIN
- 输入/输出控制接口：VISCA RS-232C:8芯微型DIN(输入:1,输出:1)
- 控制信号格式：9600bps 数据:8bit 停止位:1
- 电源接口：JEITA 4型

➤ 特点

- 具有440,000（EVI-D70）个有效像素，可使用此摄像机拍摄高分辨率的图像。
- 具有高速、广角PAN/TITL（全景/倾斜拍摄）功能。
- 通过使用外部RS-232C通信系统与VISCA命令，能实现视频会议终端及计算机对此摄像机控制。
- 通过使用最新开发的数字信号处理器（DSP）可以提高数字变焦特性的图像质量。
- 可以从实体上除去IR（红外线）衰减滤波器。此外，此滤波器可以自动打开或关闭，对于大范围的拍摄物体，从高分辨率到高亮度，都可以提供好的图像质量。
- 在内存中最多可保留9个摄像机预置位，在需要时可调用。
- 提供一个红外多功能遥控器，通过红外遥控器方便快捷控制视频会议。

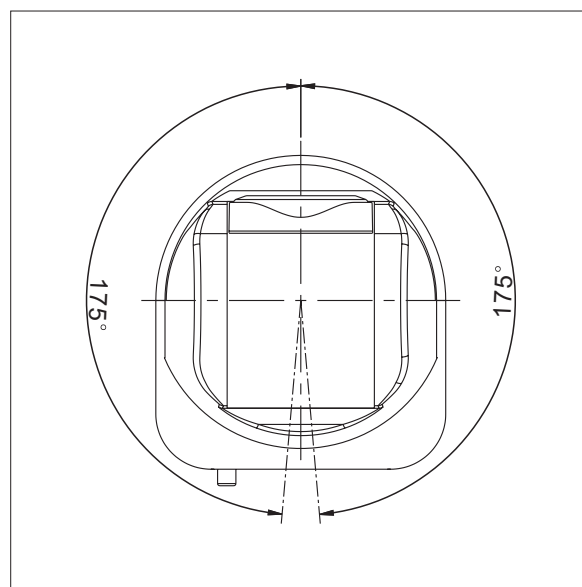
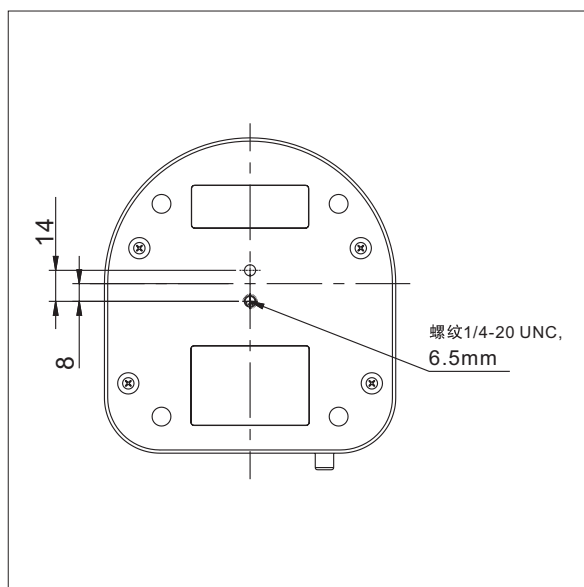
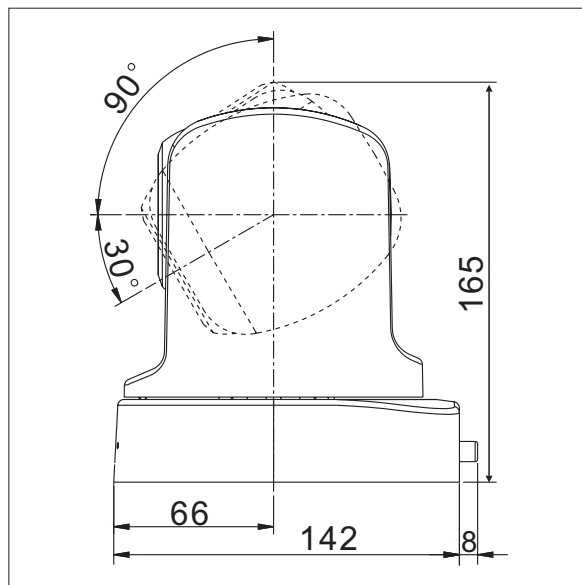
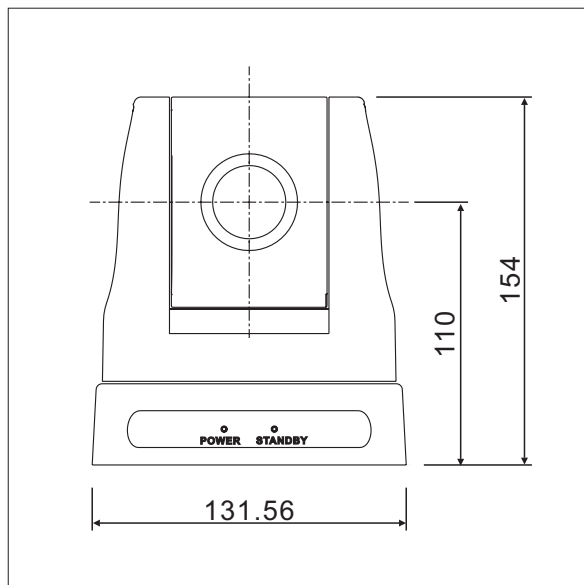
4. 技术规格

4.1 控制键的位置



4.2 基本尺寸

标清视频会议机基本尺寸如下图所示。



4.3 遥控器控制按键功能说明

① POWER: 电源开关

② DATA SCREEN: 复位控制键按DATA SCREEN键后在2秒内按3键, 如果摄像机有ftip功能, 图像将倒置。

③ BACK LIGHT: 背光补偿键

④ AUTO: 自动聚焦键。

⑤ FAR: 手动聚远焦键, 使远处的物体更清晰, 松手即停止;

NEAR: 手动聚近焦键。使近处的物更清晰, 松手即停止。

⑥ MANUAL: 自动聚焦\手动聚焦切换键。

⑦ POSITION: 预置位区域设置键, 包括PRESET和RESET键。

PRESET: 按PRESET键后在2秒内按0~9数字键任意一位键可设预置位。

RESET: 按RESET键后在2秒钟按0~9数字键任意一位键取消预置位。

按数字键调用相应预置位。

⑧ HOME: 按此键可设置摄像机面向正前方中点位置。

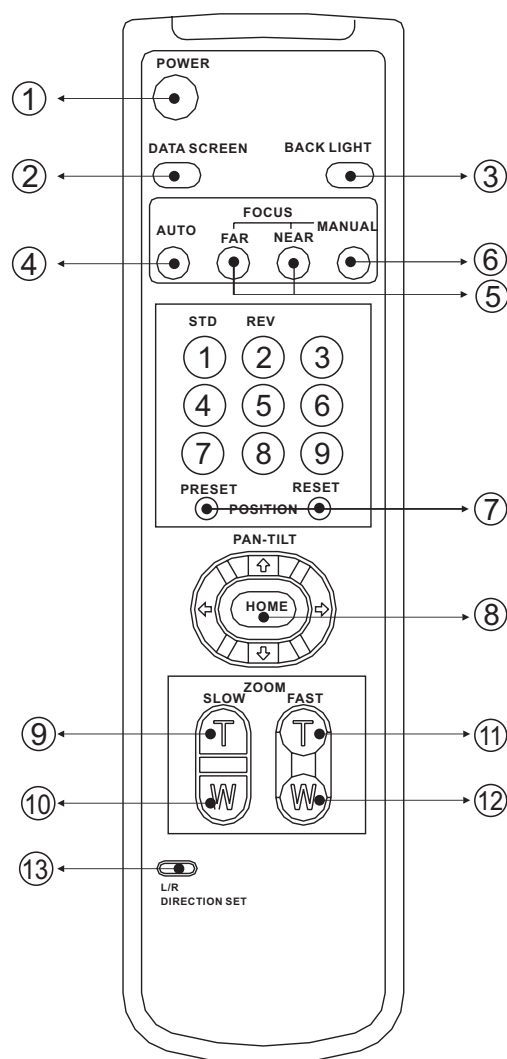
⑨ SLOW T: 慢速拉近镜头键

⑩ SLOW W: 慢速推远镜头键

⑪ FAST T: 快速拉近镜头键

⑫ FAST W: 快速推远镜头键

⑬ L/R DIRECTION/SET: 先按下此功能键, 在2秒内按1键可设置摄像机正装方向左右旋转, 按2键可设置摄像机倒装方向左右旋转。



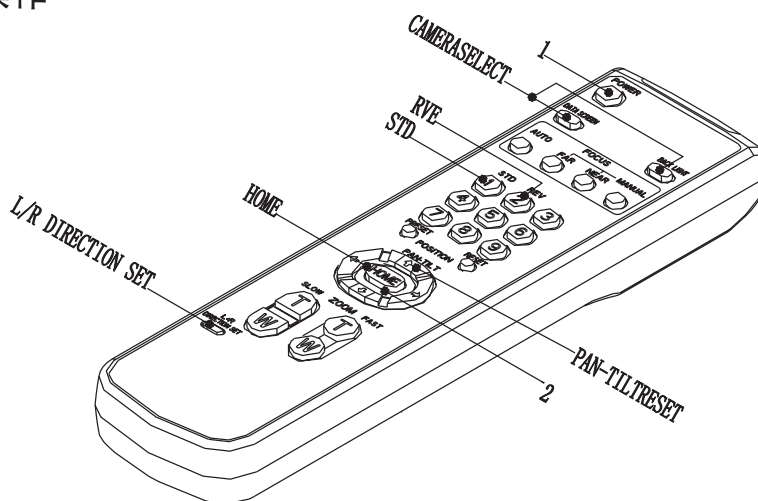
● 使用遥控器的注意事项

1. 如果遥控器不能正常工作, 更换电池。

2. 如果遥控器与摄像机上的遥控专用传感器之间有物体, 摄像机就不能正常工作, 因此使用遥控器时要把遥控器直接对着摄像机前部的遥控器专用传感器。

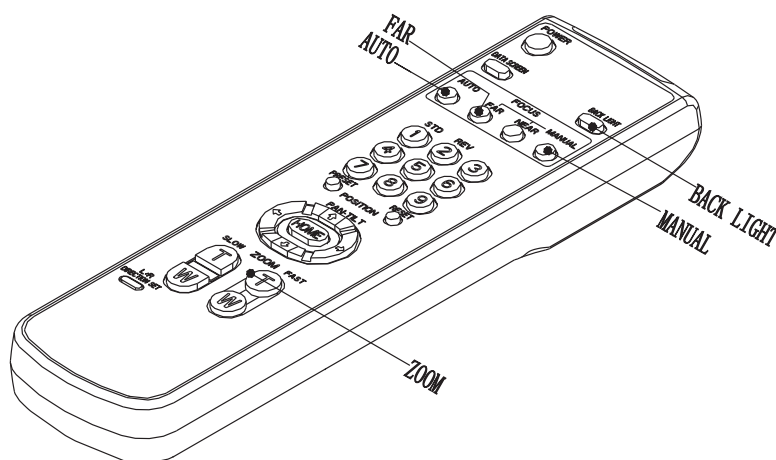
5. 操作说明

5.1 全景拍摄/倾斜拍摄操作



1. 按方向键来改变摄像机的方向。需要改变摄像机视角时，按所需的方向键。如需缓慢移动摄像机，只需点按方向键；如需大范围快速移动摄像机，就长按方向键。
2. 按HOME键，使球机恢复正前方。
3. 系统有正装和倒装两种模式可供用户选择，摄像机默认的出厂设置为正装模式，用户如需设置倒装模式。先按DATA SCREEN键，在两秒内按下“3”键，可设置摄像机正装/倒装模式切换。在倒装模式下，图像会翻转，上下左右控制方向也与正装模式相反。如果用户需改变左右控制的方向，可先按下：L/R DIRECTON SET键在两秒内按“1”键（遥控器方向键与摄像机运行方向一致）或“2”键（遥控器方向键与摄像机运行方向相反），可更改摄像机左右控制方向。

5.2 摄像机控制



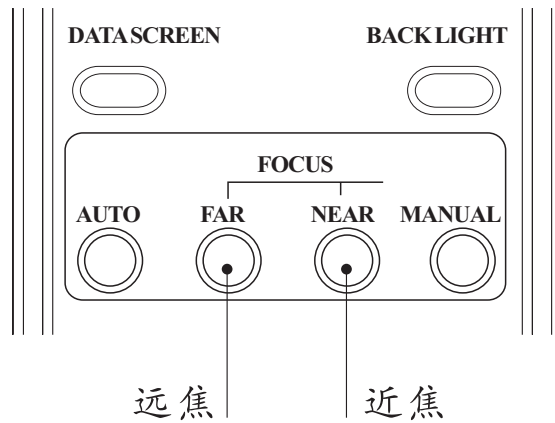
聚焦

- 1、摄像机自动聚焦：按AUTO键，摄像机自动对屏幕中心的物体聚焦。
- 2、摄像机手动聚焦：按MUNUAL键执行自动聚焦/手动聚焦切换。在切换到手动聚焦模式后，按FAR键，手动聚远焦；按NEAR键，手动聚近焦。

➤ 使用背光拍摄

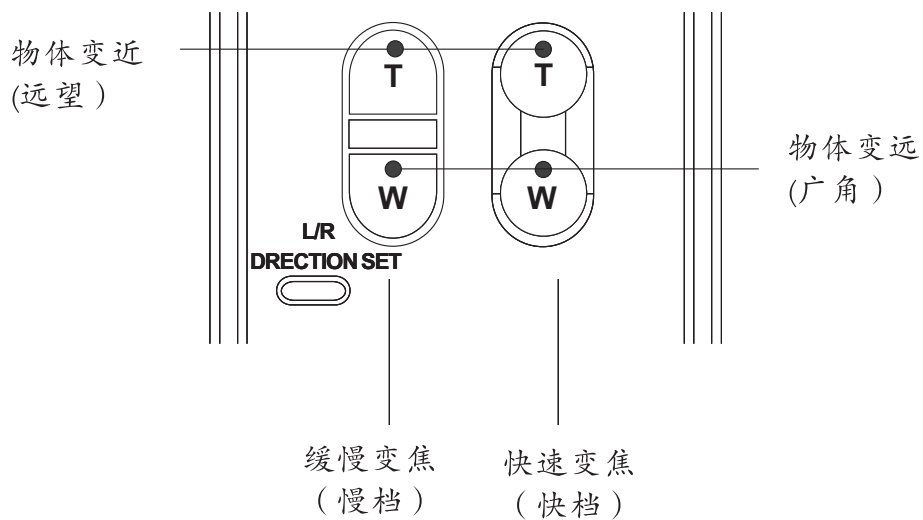
拍摄对象后面有光源，拍摄对象就会变得黑暗，按BACKLIGHT键使用背景光拍摄功能。

取消背景光拍摄功能，按BACKLIGHT键。



➤ 变焦

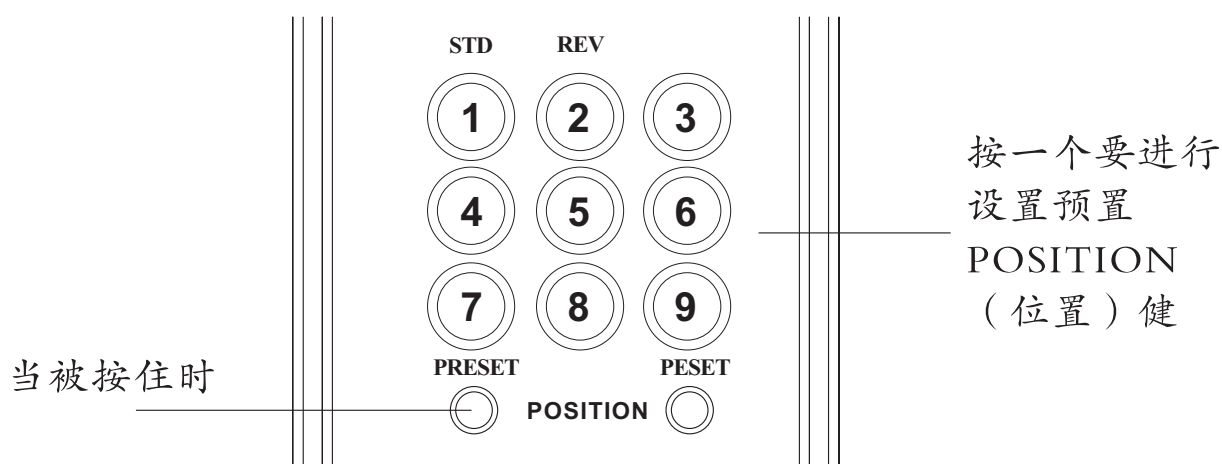
通过按四个ZOOM键中的任意一个可实现变焦功能。



5.3 摄像机存储设置-预置特性

可预先设置多达9种设置组合:位置、变焦、背景光等。

1. 确认STANDBY指示灯没有闪烁。
2. 调整摄像机的位置，变焦，聚焦于背景光。
3. 在按住PRESET键时，按POSITION键1-9的任意一个。
4. 调用所存储的设置



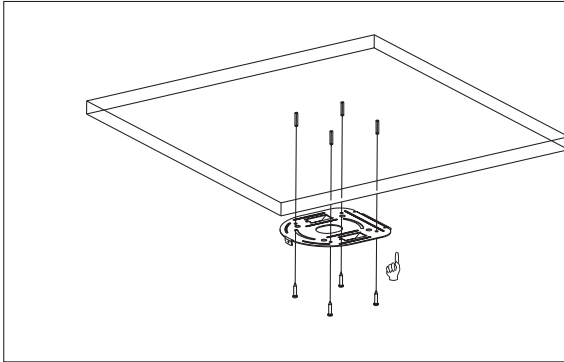
调用所存储的设置：按保存设置的POSITION键1-9的任意一个，如图所示。

取消预置存储：当按住PESET键时，按设置要被取消的POSITION键，如图所示。

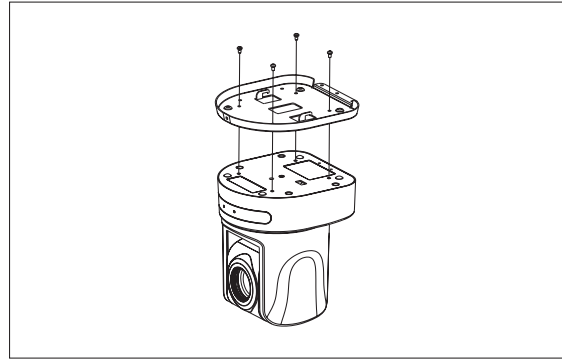
注意

- 1、当接通电源时，摄像机启动时使用POSITION存储的位置。
- 2、如果电源被关闭，然后再接通时希望在摄像机关闭之前位置保持有效，那么将这些位置存储在POSITION。
- 3、如果一个POSITION通道正在存储或删除一个新的设置，就不能在别的通道调用，设置或取消设置即只能执一个预置位命令。

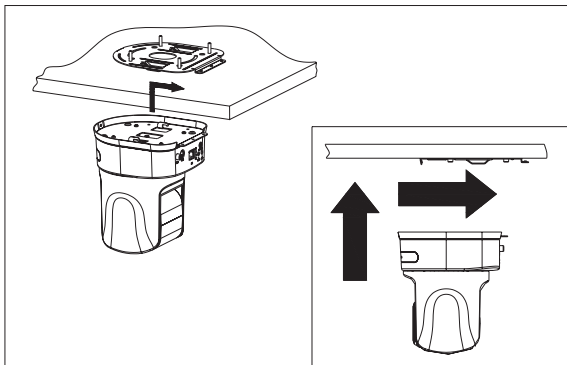
6. 安装说明



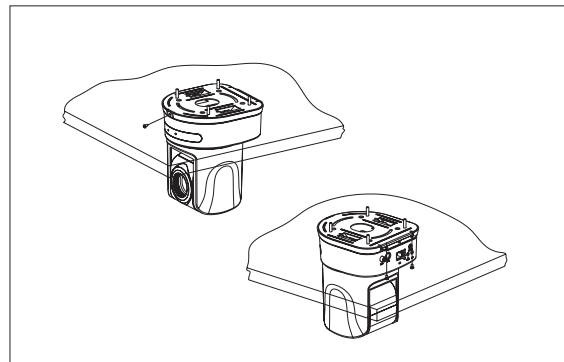
1. 在天花板上钻出M4螺纹孔4个，然后如上图，使用4个STP4×16的十字槽盘头木螺钉将D57倒装贴墙板组装在天花板上。



2. 如上图，使用4个M3×5的十字槽盘头螺钉将倒装连接板组装倒装视频会议上。



3. 将2步骤完成的组件，按上图的方法悬挂到天花板上的贴墙板上。



4. 如上图，使用3个M3×5的十字槽盘头螺钉将倒装连接板与倒装贴墙板连接在一起。

7. 维修服务条款

1、保修范围

- 本产品免费保修一年；
- 免费保修一年后，在收费维修三个月内出现同样故障，将免费维修；
- 由于人力不可抗拒原因（如战争、地震、雷击等）、使用不当、安装方法错误等非正常操作或事故引起的故障不属于免费保修范围；
- 运输及保管过程中要防止重压、剧烈振动、雨水浸泡对产品造成的损坏。因此造成的损坏不属于免费保修范围；
- 本产品必须采用分体包装方式和原厂包装材料运输，若因采用装配后整体包装方式造成的产品损坏或未采用原厂包装方式运输，不属于免费保修范围；
- 未经许可禁止用户拆卸机器，用户自行拆卸维修过的产品，不在免费保修范围。对超过保修期的故障产品，本公司实行终身有偿维修服务；
- 保修期内维修的产品，请正确填写产品保修信息表，详细描述故障现象，并提供销售发票原件或复印件；
- 厂家对由产品的特定使用或应用引起的损坏或损失不承担任何风险与责任。厂家对与产品相关的基于违约、疏忽或侵权的赔偿不超过所售产品的金额。厂家对由于其它任何原因造成的特殊的、突然的或延续的损坏不承担任何责任；
- 本公司将保留上述条款的最终解释权。

2、保修条件

保修期内需维修的货物，买方需随货提供产品保修卡与产品详细故障现象。

3、返回

产品需返回厂家维修时，顾客可返回给供应商，通过供应商返回给厂家，也可直接将货物返回给厂家。直接将货物返回厂家时，为加快货物的速度，请与我们联系。本公司只承担维修后由厂家发至客户的单程运费。